



HAL
open science

Autonomie azotée des systèmes de méthanisation à la ferme : analyse des flux de substances à l'échelle de l'exploitation.

Salma Amsaguine, Romain Gloaguen, Loïc Sauvée

► **To cite this version:**

Salma Amsaguine, Romain Gloaguen, Loïc Sauvée. Autonomie azotée des systèmes de méthanisation à la ferme : analyse des flux de substances à l'échelle de l'exploitation.. Journées de Recherche Innovation (JRI) Biogaz Méthanisation, Mar 2026, Nancy, France. 2026, <10.1007/s13165-022-00393-3>. <hal-05606451>

HAL Id: hal-05606451

<https://normandie-univ.hal.science/hal-05606451v1>

Submitted on 29 Apr 2026

HAL is a multi-disciplinary open access archive for the deposit and dissemination of scientific research documents, whether they are published or not. The documents may come from teaching and research institutions in France or abroad, or from public or private research centers.

L'archive ouverte pluridisciplinaire HAL, est destinée au dépôt et à la diffusion de documents scientifiques de niveau recherche, publiés ou non, émanant des établissements d'enseignement et de recherche français ou étrangers, des laboratoires publics ou privés.



Distributed under a Creative Commons CC BY 4.0 - Attribution - International License

Autonomie azotée des systèmes de méthanisation à la ferme : Analyse des flux de substances à l'échelle de l'exploitation

CONTEXTE

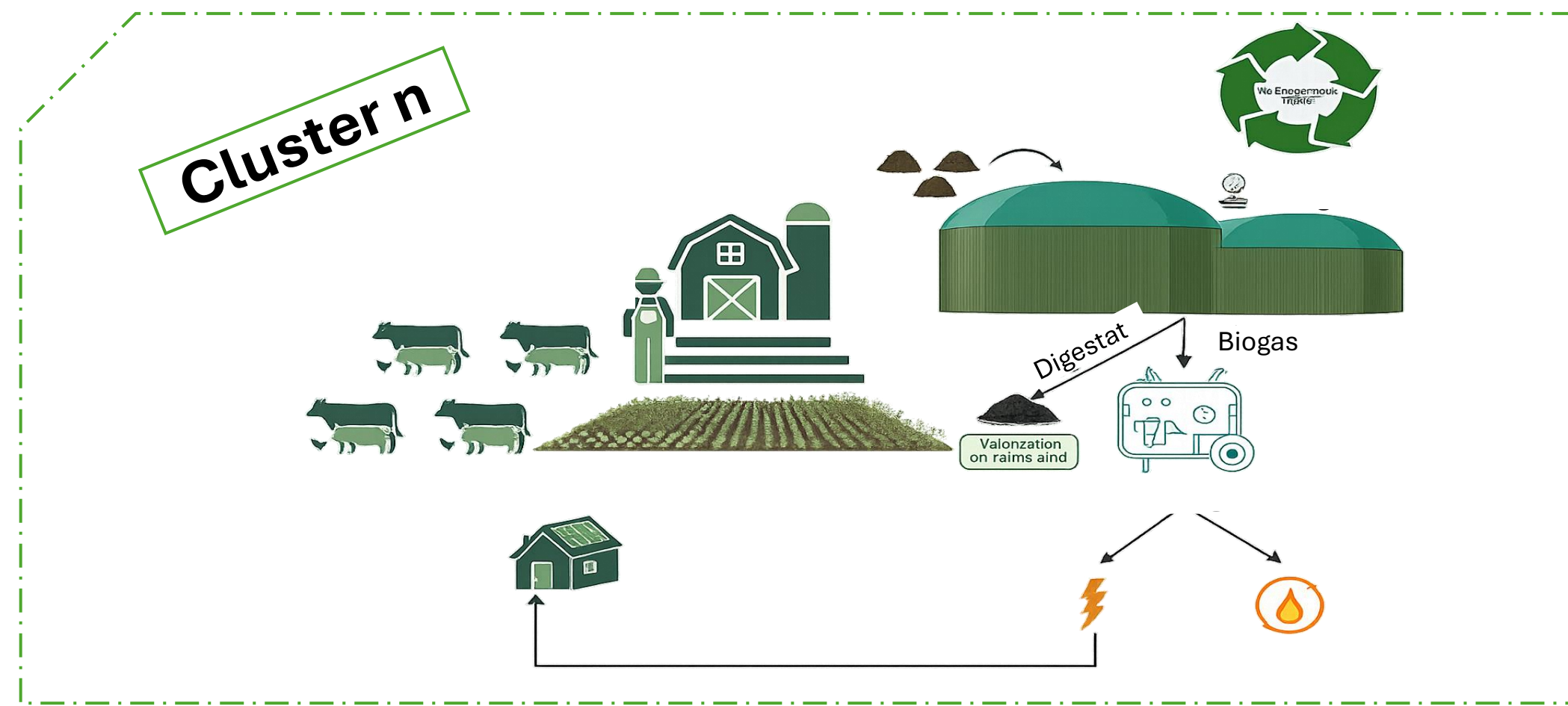
La méthanisation agricole est présentée comme un levier de production d'énergie renouvelable et de valorisation de l'azote organique.

Cependant, son effet sur l'autonomie fertilisante dépend des substrats mobilisés, de la gestion du digestat et des échanges d'azote aux frontières de l'exploitation. Évaluer sa contribution réelle à la circularité de l'azote et à l'autonomie de fertilisation à l'échelle de la ferme reste donc nécessaire (Salomon et al., 2022).

METHODOLOGIE

Analyse comparative, basée sur une typologie de 5 systèmes de méthanisation agricole (Amsaguine et al., 2026)

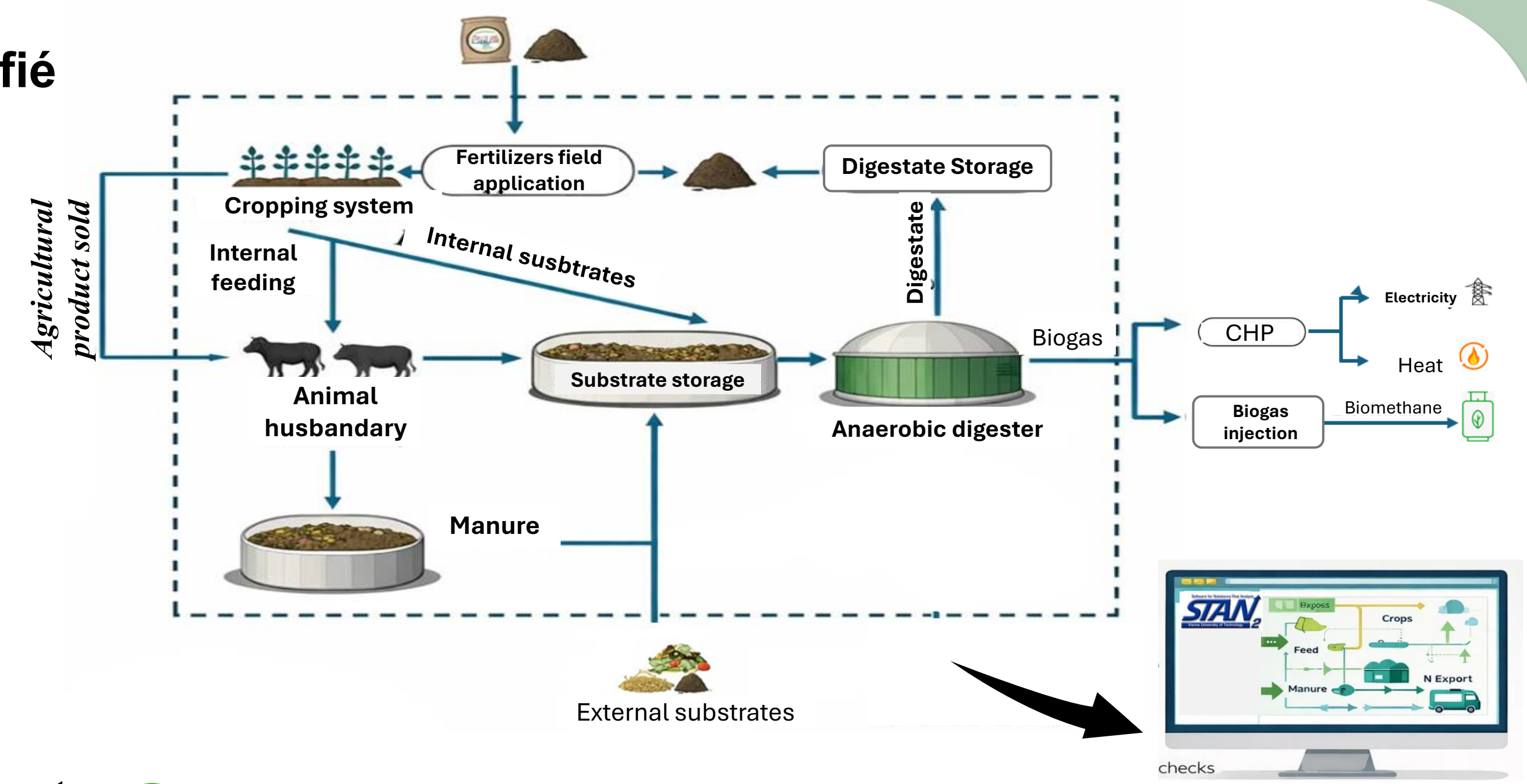
1 Définir une ferme méthanisante représentative pour chaque n Cluster identifié



2 Bilan massique des flux d'azote N à la sortie de la ferme
Quantifier les importations/exportations d'azote ainsi que les flux internes, en utilisant une analyse de flux de substance (SFA).
 $\sum Inputs = \sum Outputs + \Delta Stock$

3 Modèle SFA sur STAN

Implémentation de tous les flux N dans STAN software, pour vérification de cohérence et visualisation graphique.



RESULTATS

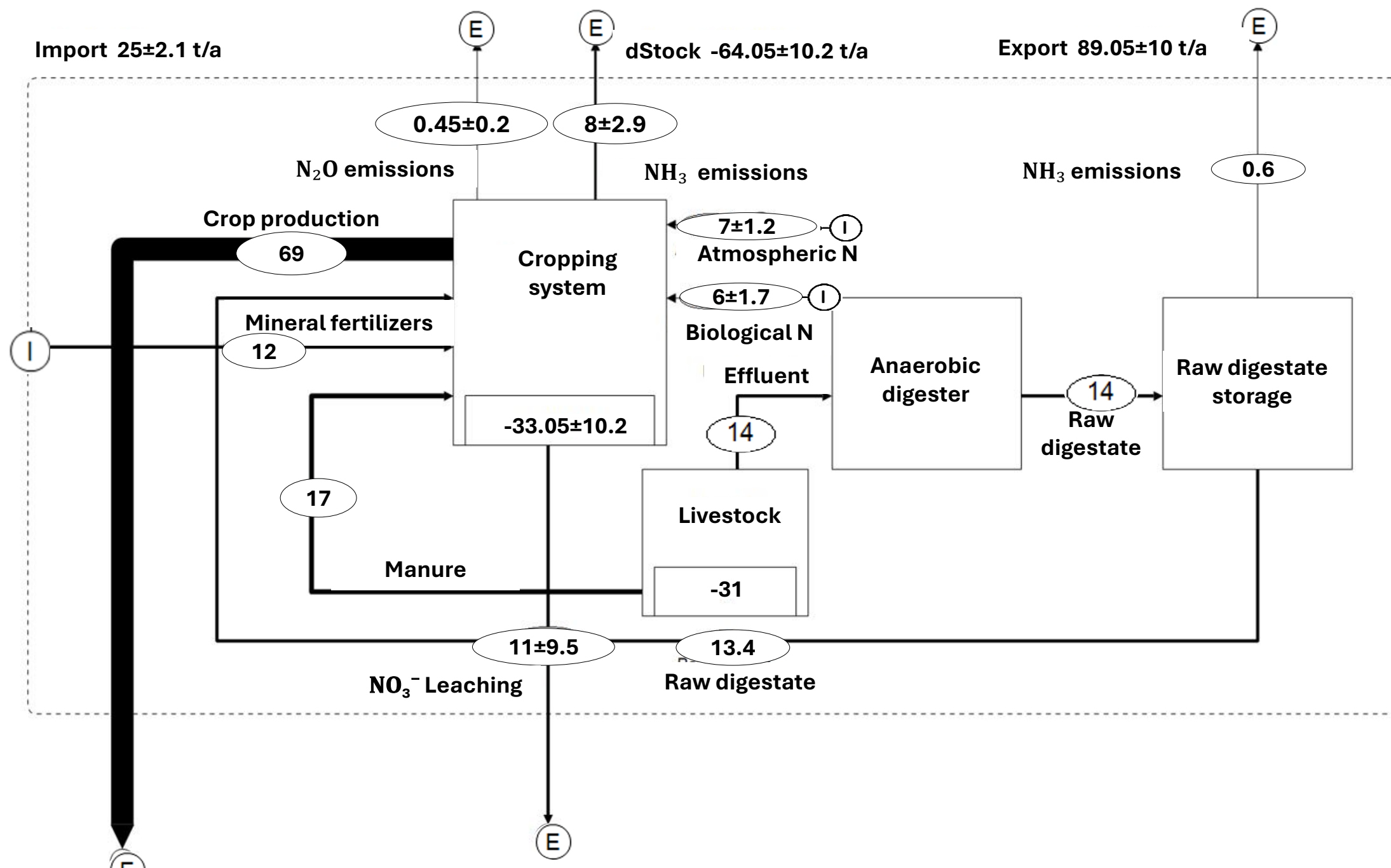


Fig. 1 Flux d'azote dans des systèmes polyculture-élevage autosuffisants en substrats à la ferme pour la production d'électricité

✓ Profils contrastés d'organisation des flux d'azote à l'échelle de l'exploitation

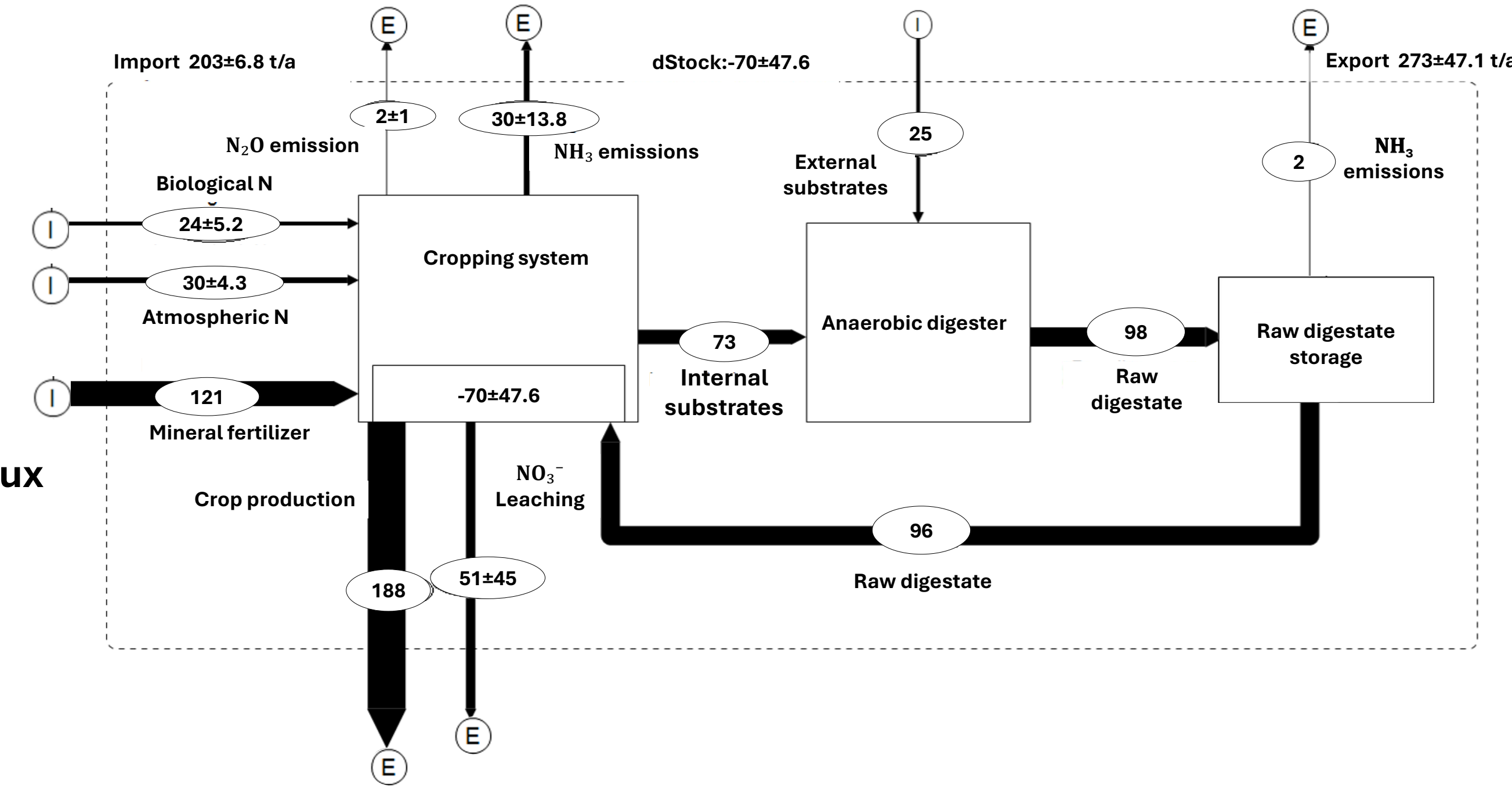


Fig. 2 Flux d'azote dans des systèmes de grandes cultures avec méthanisation territoriale et injection de biométhane

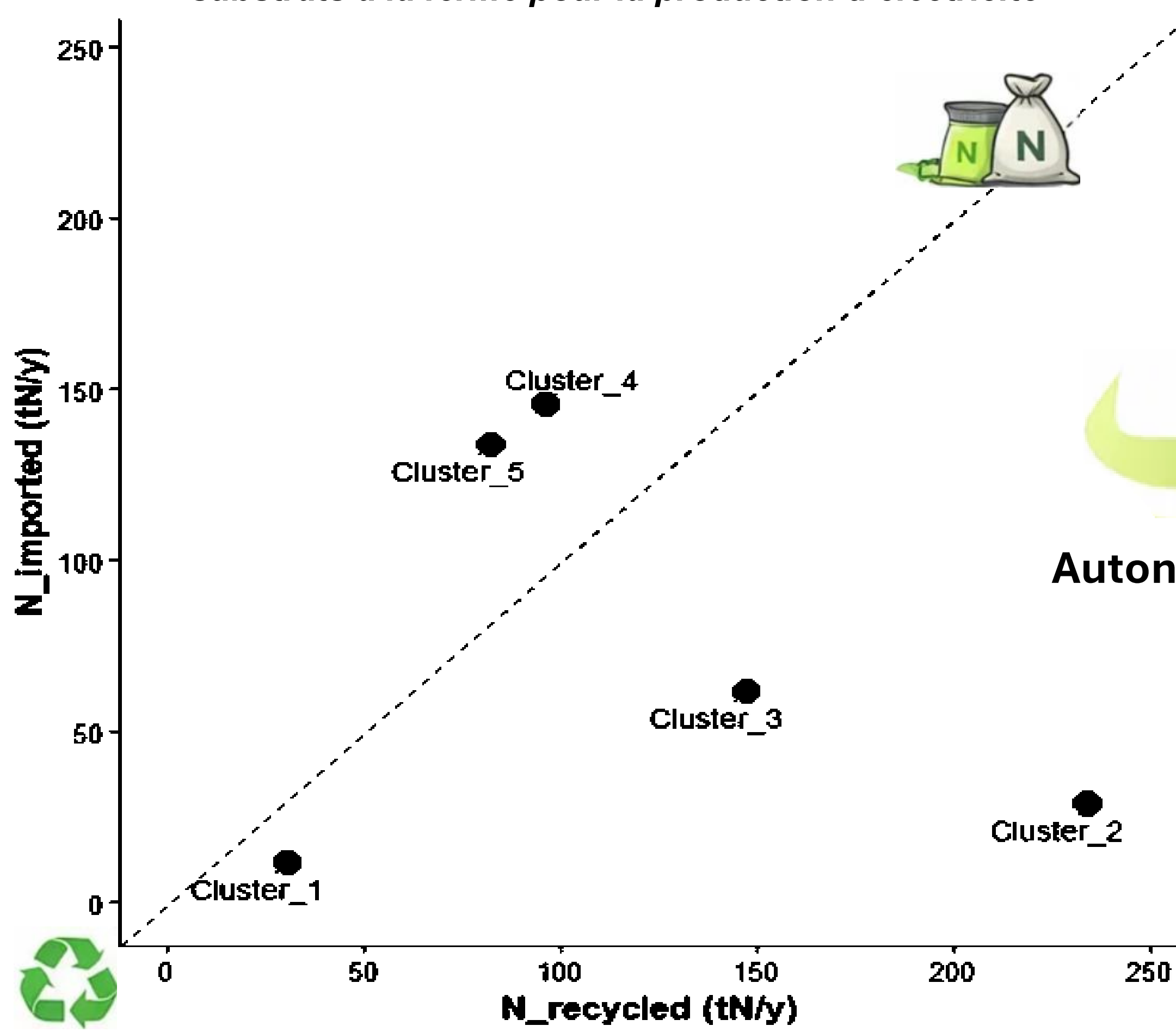


Fig. 3 Azote recyclé versus azote importé dans les cinq clusters d'exploitations (t N/an)

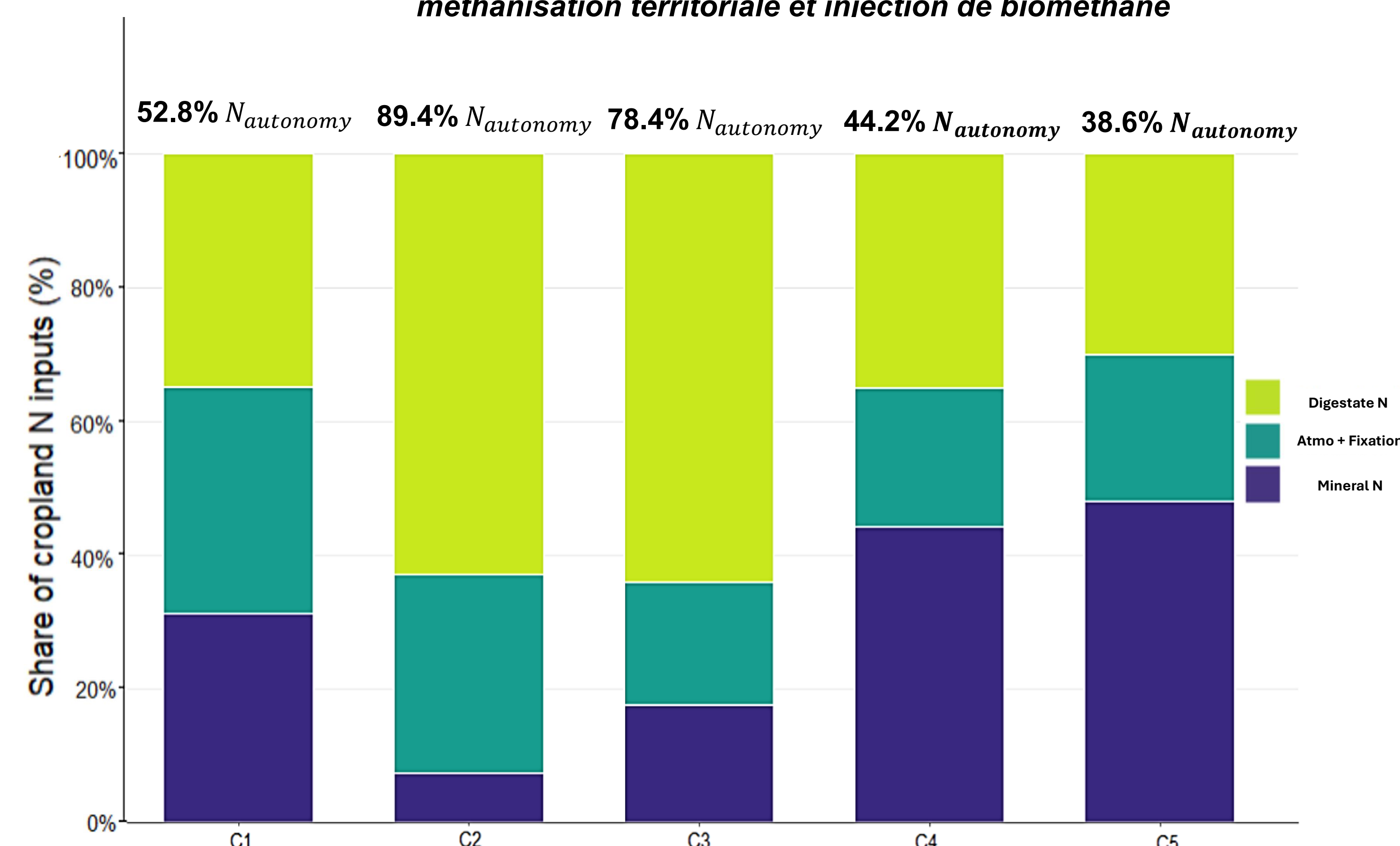


Fig. 4 Contribution du digestat à l'alimentation en azote des cultures et à l'autonomie fertilisante selon les clusters

✓ Les clusters mixtes (C1, C2 et C3) se situent du côté des profils dominés par le N recyclé, alors que les clusters de grandes cultures (C4-C5) restent structurellement dépendants des apports externes.

✓ L'autonomie fertilisante est maximale dans C2 (89,4 %) et C3 (78,4 %), intermédiaire dans C1 (52,8 %), et plus faible dans les systèmes de grandes cultures C4 (44,2 %) et C5 (38,6 %).

CONCLUSION ET PERSPECTIVES

C1-C3 : méthanisation intégrée = recyclage interne, forte circularité et meilleure autonomie azotée.

C4 - C5 : méthanisation plus ouverte = dépendance accrue aux apports externes et pertes plus marquées selon la gestion du digestat.

✓ Mieux quantifier les compromis entre autonomie azotée et pertes environnementales selon la gestion du digestat.

✓ Passer de l'échelle de l'exploitation à l'échelle territoriale pour évaluer les effets des échanges de substrats et de digestat

