



HAL
open science

Questionnement sur le couplage éactif comme dualité sémiotique

Maryvonne Holzem, Jacques Labiche

► **To cite this version:**

Maryvonne Holzem, Jacques Labiche. Questionnement sur le couplage éactif comme dualité sémiotique. *Intellectica - La revue de l'Association pour la Recherche sur les sciences de la Cognition (ARCo)*, 2017. hal-01895870

HAL Id: hal-01895870

<https://normandie-univ.hal.science/hal-01895870>

Submitted on 15 Oct 2018

HAL is a multi-disciplinary open access archive for the deposit and dissemination of scientific research documents, whether they are published or not. The documents may come from teaching and research institutions in France or abroad, or from public or private research centers.

L'archive ouverte pluridisciplinaire **HAL**, est destinée au dépôt et à la diffusion de documents scientifiques de niveau recherche, publiés ou non, émanant des établissements d'enseignement et de recherche français ou étrangers, des laboratoires publics ou privés.

Questionnement sur le couplage éactif comme dualité sémiotique

Maryvonne HOLZEM* & Jacques LABICHE#

RÉSUMÉ. Cet article abordera la problématique sujet-monde commune à de nombreux champs scientifiques, sous l'angle d'une réflexion sur le contexte comme lieu du couplage entre un sujet et son environnement et d'appariement temporaire entre contenu et expression. La difficulté essentielle est alors d'explicitier le régime de rationalité des interactions entre des grandeurs de natures différentes : matérielles-immatérielles, corps-esprit. C'est pourquoi nous approfondirons ici le concept de dualité, source de nombreuses mésinterprétations. Nous tenterons en parallèle avec les processus à l'œuvre lors du couplage éactif. Nous concevons un environnement numérique de travail ENT centré utilisateur apte à éprouver cette posture.

Mots-clés : Dualités, éaction, couplage, point de vue, interprétation, perception.

ABSTRACT. Questioning of Enactive Coupling as Semiotic Duality. This article will address the subject-world problem common to many scientific fields, from the point of view of a reflection on the context as a place of coupling between a subject and its environment and a temporary match between content and expression. The essential difficulty is then to explain the regime of rationality of the interactions between magnitudes of a different nature: material - immaterial, body - spirit. This is why we will look further into the idea of duality, which is source of many misinterpretations. We will attempt to draw a parallel with the processes at work during the enactive coupling. We design a user-centered digital work environment capable of experiencing this posture.

Keywords: Dualities, enaction, coupling, viewpoint, interpretation.

* Laboratoires Dylis & Litis, Université de Rouen Normandie. Maryvonne.Holzem<at>univ-rouen.fr

Laboratoires Dylis, Université de Rouen Normandie. Jacques.Labiche<at>univ-rouen.fr

« La machine qui est douée d'une haute
 technicité est une machine ouverte, et l'ensemble
 des machines ouvertes suppose l'homme comme
 organisateur permanent, comme interprète vivant
 des machines les unes par rapport aux autres ».
 (Simondon, 1958, p. 11)

1 – INTRODUCTION

1.1 - Spécificité de notre approche linguistique et énative

Constatant un regain d'intérêt pour l'énavation¹ dans le champ de la linguistique², et plus récemment dans celui de la robotique évolutive³, mais également plus soucieux de repenser les articulations entre apports disciplinaires que de prétendre fonder de nouveaux paradigmes, nous tenterons de faire comprendre la spécificité de notre démarche et avec elle le fil conducteur de notre article. Nous nous accordons pleinement avec les critiques de Didier Bottineau, chef de file en France d'une linguistique dite énative, vis à vis de la linguistique cognitive quand il constate que celle-ci n'a pas su, même dans ses récents développements⁴, se départir d'un représentationnalisme de type *encodagiste*. Nous considérons, tout comme l'auteur, que « le sens n'est pas une donnée de départ mais un aboutissement » (Bottineau, 2011, p. 215).

En revanche, inscrivant résolument notre propos sous le régime de la dualité, sémiotique dans la lignée des écrits de Saussure et de ceux de Rastier, mais aussi énative avec le couplage structurel de Varela, nous nous détournons d'une approche *corporelle*, matérielle, des signifiants seuls, mais également d'une appréhension de la parole comme lieu de production motrice, d'incarnation de la langue qui alors lui préexisterait. D'un point de vue saussurien, les signifiants ne sont en effet pas plus donnés (ou physiquement présents) que les signifiés, les uns comme les autres relevant d'une *perception sémantique* ; quant à la parole, elle est « force active et origine véritable des phénomènes qui s'aperçoivent peu à peu dans l'autre moitié du langage »⁵ (Saussure, 2002, p. 273). À propos de cette autre moitié, François Rastier remarque à bon droit « que la langue ne préexiste pas à la parole : elle est apprise en son sein, et la compétence des sujets évolue au cours de leurs pratiques effectives » (Rastier, 2015, p. 111). La parole considérée comme performance remaniant à chaque instant la langue, est à l'origine des phénomènes linguistiques et non capacité à activer ou projeter des schémas conceptuels socialisés au niveau d'une communauté langagière.

¹ Après que le paradigme fonctionnaliste issu du positivisme logique, resté tributaire de son ontologie et de sa démarche étiologique, ait revu ses prétentions à la baisse dans les recherches cognitives.

² Suite notamment aux trois écoles thématiques du CNRS de 2006 à 2008 *Enaction and Cognitive Science* auxquelles nous avons participé.

³ Avec le paradigme dit des 4 E (*Embodied, Embedded, Enacted, Extended*) pour rendre compte de la diversité des projets en matière de coordination sensorimotrice (Froese *et al.*, 2015).

⁴ Avec les grammaires de construction qui s'écartent du dualisme signifiant/signifié et cherchent notoirement à reconcevoir la syntaxe, mais dans le cadre d'une linguistique cognitive qui ne distingue pas signifié et concept.

⁵ Autre moitié dont Saussure précise qu'il « est plus près de la langue, dépôt passif ».

Du point de vue d'une phénoménalité sémiotique, qui considère que la puissance ne préexiste pas à l'acte, nous rapprocherons les termes des dualités saussuriennes (signifiant-signifié, langue-parole) tels qu'illustrés par l'expression *signe de parole*, du *geste de parole* merleau-pontien, l'un comme l'autre ayant quitté les théories de la planification intentionnelle, qui s'accordent avec un *sujet* identique à lui-même, pour la métastabilité contextuelle du signe. Démarche qui nous amènera à questionner le couplage structurel éactif comme couplage culturel avec notre environnement sémiotique (environnement numérique compris) et à témoigner à notre tour du caractère culturellement situé de toute activité de connaissance (Rastier, 2002).

C'est dans l'écart propre à notre inter-disciplinarité⁶ (trans-disciplinarité) que nous souhaitons expliciter notre démarche en faveur d'une aide informatisée à l'interprétation en l'accordant avec la dualité.

1.2 - Une trace numérique réflexive parce qu'anthropocentrée

Nous cherchons à concevoir un environnement numérique de travail (E.N.T.) centré sur l'agir interprétatif d'un utilisateur non nécessairement expert⁷, mais autonome, engagé et pleinement cognitif. De ce point de vue, l'humain n'est plus en charge d'entrer dans un monde informatique auto-suffisant, car c'est à la machine de se construire autour de ses besoins pour mieux l'assister sans jamais s'y substituer.

Nous avons voulu tirer parti des écrits d'Alain Mille (Mille & Prié, 2006) et (Champin, Mille, Prié, 2013), promouvant les traces *actives* comme inscriptions de connaissances, parce que présentées à l'utilisateur (Champin *et al.*, 2013, p. 174), pour concevoir un système qui prenne en compte les traces informatiques laissées volontairement par un sujet interprétant un corpus de textes. Dans l'approche éactive qui est la nôtre nous ne cherchons pas la modélisation interprétative. Notre utilisateur constitue ses propres traces à partir de la lecture d'un corpus de documents qu'il a lui-même constitué lors de sa navigation dans une base de données spécialisée.

Ce travail de recherche a, de fait, été mené en parallèle dans deux champs complémentaires : les sciences cognitives et la linguistique de corpus. Il se démarque des systèmes de type « entrée-sortie » pour penser la cognition humaine tout comme des démarches réductionnistes basées sur les capacités calculatoires et le profilage, pour penser les interactions homme-système. De ce point de vue, il semble important de faire pièce à l'idée que tout savoir (savoir-faire) renvoie à une connaissance explicite, intelligible, alors qu'il participe d'une action impliquée dans un couplage « structurel » liant un sujet et son environnement dans le cours d'une pratique. Environnement alors compris au

⁶ Comme le remarque Edgar Morin « Ce sont des complexes d'inter, de poly, et de transdisciplinarité qui ont opéré et qui ont joué un rôle fécond dans l'histoire des sciences ; il faut retenir les notions clés qui y sont impliquées, c'est-à-dire coopération, et mieux, articulation, objet commun et mieux, projet commun. [...]. On ne peut pas briser ce qui a été créé par les disciplines ; on ne peut pas briser toute clôture, il en est du problème de la discipline, du problème de la science comme du problème de la vie : il faut qu'une discipline soit à la fois ouverte et fermée ». (Morin, 1990).

⁷ Nous nous sommes appuyés sur les travaux initiés par (Thlivity, 1998) et (Beust, 2013) ainsi que sur (Roy *et al.*, 2008) pour l'utilisation de Proxidocs (cf. figure 2). Voir aussi (Holzem, Labiche, 2017).

sens d'*umwelt* (Uexküll, 1934) comme entrelacs de tout ce qu'un sujet perçoit (son monde perceptif : *merkwelt*) et de tout ce qu'il produit (son monde actanciel : *wirkwelt*). En étudiant le comportement de la tique, von Uexküll comprit que c'est de la pauvreté de son *umwelt* que l'animal tire la certitude de sa pratique : aucun objet n'existant en soi mais pour soi, tel l'arbre pour l'oiseau qui y niche ou pour l'insecte xylophage. Cette démarche qui inspirera les biosémioticiens de l'école de Tartu, sera également celle de la seconde cybernétique de von Foerster qui se poursuivra par la modélisation de l'intelligence humaine en explorant les ressources d'un réseau d'éléments simples en interaction. Elle inspirera les modèles d'auto organisation, d'autopoïèse et de couplage chez Fransico Varela, qui soutiennent notre réflexion.

Nous œuvrons à un système réflexif à base de traces permettant à un utilisateur, au long des *boucles sans fin* de ses interactions, d'enregistrer, puis de revoir et commenter tout ou partie de ses propres traces. Nous faisons l'hypothèse qu'une conscience réflexive peut être nécessaire à l'utilisateur lorsque perplexe, il se trouve retenu entre deux séquences de navigation. Ainsi, pour qu'il puisse prendre conscience de sa démarche, nous avons adjoint à la plateforme un système d'enregistrement de traces (voir schéma *infra*). Il s'agit, en quelque sorte, de photographier les images fugaces issues des différentes étapes d'un parcours interprétatif, la prise étant déclenchée intentionnellement par des actions significatives de l'utilisateur. Lors des cycles ultérieurs, il lui sera alors possible d'assister, si besoin en mode ralenti⁸, à une projection des séquences de son parcours. Cet historique retrace les retours et sélections, ainsi que les notes ou argumentaires qu'il aura pu associer à ses lectures. Ainsi en confrontant ses souvenirs au passé vécu – tracé – il pourra se comprendre mieux : s'y retrouver. Reprenant alors le cours interrompu de sa pensée il continue sa navigation et si besoin emprunte des pistes qu'il avait précédemment rejetées. C'est une succession de ruptures temporelles que l'on peut rapprocher de ce que Simondon nomme *métastabilité* occasionnée par des *singularités* rendant possible l'« individuation qui est une opération de structuration amplifiante » (Simondon, 1964, p. 124).

Comment sont perçues, interprétées, utilisées ses propres traces par un sujet, alors que plongé en ses pensées il pratique une auto-observation⁹ ? C'est à cette question que tentent également de répondre les chercheurs conscients de l'impossibilité d'une science de la cognition qui exclurait l'expérience vécue de leur champ d'investigation. Comme le remarque la neuro-phénomologue Claire

⁸ Sur l'intérêt de cette possibilité de se revoir agir en mode ralenti, nous renvoyons à Merleau-Ponty (Merleau-Ponty, 1969) et à l'expérience relatée dans le chapitre 2 de *la prose du monde : la science et l'expérience de l'expression*. « Une caméra a enregistré au ralenti le travail de Matisse. L'impression était prodigieuse, au point que Matisse lui-même en fut, raconte-t-on, ému. Le même pinceau qui vu à l'œil nu sautait d'une action à l'autre, on le voyait méditer, dans un temps dilaté et solennel, dans une imminence de commencement du monde, commencer dix actions possibles, exécuter devant la toile comme une danse propitiatoire [...]. » (p. 62). Et l'auteur de poursuivre « Tout s'est passé dans le monde humain de la perception et du geste, et c'est l'artifice de la caméra et du ralenti de nous donner de l'événement une vision fascinante en nous faisant croire que la main de Matisse a miraculeusement passé du monde physique où une infinité de solutions sont possibles, au monde de la perception et du geste où quelques-uns seulement le sont. » (*ibid.*, p. 63).

⁹ Terme repris de l'anglais en particulier par Claire Petitmengin (Petitmengin & Bitbol, 2009).

Petitmengin « A lived experience is not only singular but private, and inaccessible to others [...] but usually, we have only a very partial awareness of the way we proceed » (Petitmengin & Bitbol, 2009, p. 390).

1.3 - L'objet de notre recherche

Nous nous plaçons dans un milieu professionnel, donc contraint, disposant d'un corpus initial, non étendu à l'ensemble du Web, mais limité à une base de données juridiques¹⁰ conséquente afin que nos travaux puissent y trouver une validation.

Le « terrain » étudié est celui de l'interaction entre un système informatisé et un utilisateur qui tente résolument de s'approprier des connaissances à partir de la base de données de l'IDIT¹¹ dans le domaine du droit international des transports.

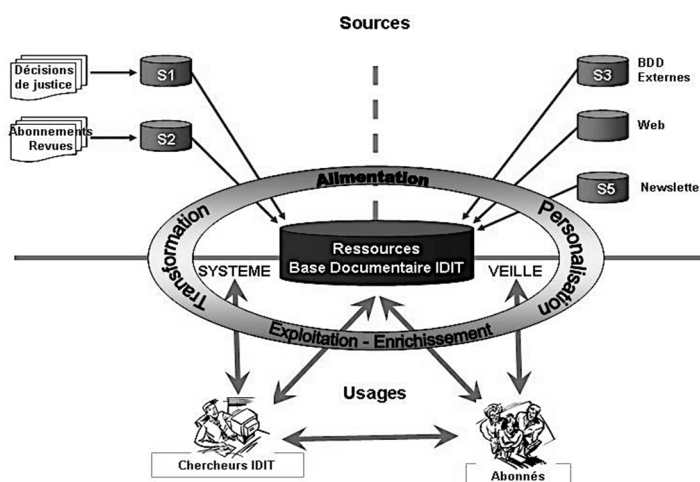


Figure 1. Portail de l'IDIT

Nous développons une plateforme informatisée, E.N.T. constitué essentiellement d'un navigateur ainsi que d'outils textométriques et d'outils graphiques que l'utilisateur peut connecter, relier, pour interroger la base de données textuelles et interpréter ses réponses.

Notre plateforme en cours de développement est basée sur une architecture orientée services utilisant des grammaires XML et les Web Services. L'ensemble de services proposés à l'utilisateur concerne l'acquisition des ressources (fiches, documents juridiques), les prétraitements, le stockage, la classification, l'enrichissement sémantique, de même que l'exploitation dynamique et la navigation. Chacun de ces services est implémenté en WSDL (*Web Service Description Language*). Ainsi formalisés, les services sont stockés

¹⁰ Base de données de l'Institut du droit international du transport (IDIT) : www.idit.asso.fr.

¹¹ Institut du Droit International des Transports <http://www.idit.asso.fr/sommaire.php>

dans un UDDI (*Universal Description, Discovery and Integration*) : un annuaire évolutif de web services distribués qui facilite la publication et l'exploration.

L'interopérabilité des services est rendue possible par SOAP (*Simple Object Access Protocol*). Ce protocole d'échange inter-applications est également basé sur le langage XML et s'appuie sur HTTP pour le transport des données. Enfin l'ensemble de la plateforme est orchestré par l'ESB (*Entreprise Service Bus*) PETALS, suivant la norme JBI (*Java Business Integration*).

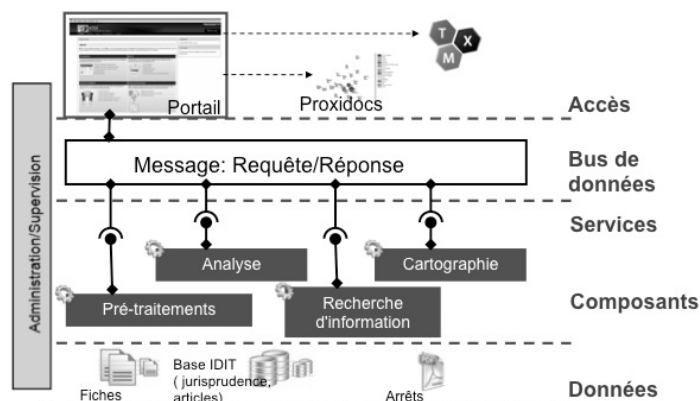


Figure 2. Prototype

La plateforme ainsi déployée permet l'intégration et l'interopérabilité de composants et services hétérogènes. L'accès haut niveau aux différents services par l'utilisateur se fait par le portail web qui utilise LIFERAY comme conteneur de portlets encapsulant les différents services. Tous les portlets sont agencables et personnalisables dynamiquement par l'utilisateur.

Nous avons alors formalisé la trace active de la façon suivante :

$F = f_{ap}, f_{np}$: L'ensemble fini des documents visualisés avec :

f_{ap} : L'ensemble des documents jugés pertinents, avec une zone textuelle sauvegardée dans le bloc-notes ;

f_{np} : Les documents jugés non pertinents ;

$Q = (q_1, q_2, \dots, q_j)$: L'ensemble fini des requêtes exprimées ;

N : Longueur de la trace (nombre d'accès documents, pertinents ou non) ;

n : Nombre de documents uniques, pertinents ou non, accédés durant la session ;

$r = n/N$: taux moyen de linéarité du parcours, qui vaut 1 s'il est linéaire et se rapproche de 0 au fur et à mesure que cette linéarité diminue ;

R : Nombre de documents accédés plusieurs fois ;

$C = (N - n)/R$: Nombre moyen des relectures sur un ou plusieurs documents du parcours ;

T : Durée totale d'une session (en secondes) ;

Tmoy : Temps moyen passé sur chaque document ;

Dmoy : Durée moyenne séparant deux requêtes.

Les traces ainsi formalisées sont présentées sous forme de graphes à l'utilisateur et peuvent être exploitées pour proposer une classification des topologies des usages.

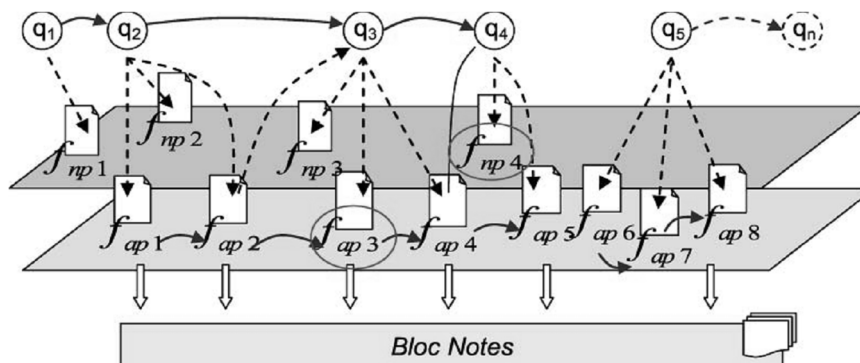


Figure 3. Traces à partir d'une expérimentation sur la base IDIT (Saidali & al, 2013).

Cette figure présente la trace issue d'une expérimentation menée sur le corpus des fiches de jurisprudence de la base de l'IDIT par des étudiants en Master de droit (Holzem & Labiche, 2017). Sur cet exemple, après analyse des résultats sur 9 requêtes (seules les 5 premières sont représentées ici), on obtient les résultats suivants :

$N=21$ (12 sur la figure) ; $n=20$ (11 sur la figure) ; $r = 20/21=0.95$; $R=2$; $c=0.5$;

en effet f_{ap3} et f_{np4} pointent sur le même document.

Ces indices permettent d'évaluer et mettre en avant, par exemple, l'aspect *linéaire* de cette trace (0,95 proche de 1), un *taux de relecture* très faible et la non-présence de *document pivot*. L'analyse du graphe présente une rupture de la trace entre q_4 et q_5 détectée par une analyse de la requête q_5 , qui ne présente aucun lien apparent avec les documents pertinents accédés précédemment et qui ne fait accéder qu'à des documents jugés pertinents par l'utilisateur. Par ailleurs, un autre phénomène non attendu apparaît au niveau du document f_{ap3} qui, à la première relecture issue de q_3 est jugé pertinent, puis lorsqu'il réapparaît suite à la requête q_4 est cette fois-ci jugé non pertinent.

Ce formalisme permet effectivement de *re-jouer* la session et d'aider l'utilisateur qui *re-visualise* les passages qu'il a sélectionnés précédemment et ainsi peut *se comprendre face au texte*.

Il s'agit bien ici d'une approche *service, processus*, pour l'ENT totalement compatible avec l'approche *processus* de l'utilisateur cognitif, éactif, telle qu'envisagée par Varela : le comportement de l'utilisateur, son activité, se traduit par des processus cognitifs qui trouvent leur prolongement naturel dans des processus informatiques et permettent que s'instaure un couplage structurel.

Ces *web services* sont utilisés dans des cadres différents, mais souvent de façon non visible pour l'utilisateur ; notre posture énaïve nous amène à les utiliser ici de façon visible, de la façon la plus explicite possible de manière à ce que les utilisateurs participent activement à la construction de leur environnement informatique, donc à leur apprentissage, à une réelle acquisition de connaissances.

1.4 - Une épistémologie renouvelée pour une culturalisation des sciences cognitives

Évoquer d'emblée le contexte d'un travail est une façon de s'interroger sur la nature et la portée des changements épistémologiques à l'œuvre. Les technologies numériques et l'accès qu'elles autorisent à de grands corpus et au plein texte, jouent un rôle majeur dans ces changements. À partir de traitements statistiques quantitatifs, elles engagent à penser et à développer des méthodes d'interprétation assistée. Dans les disciplines d'observation et de description cela permet de sortir du raisonnement logico-formel pour des dispositifs heuristiques propices à l'émergence de « nouveaux observables inaccessibles autrement » (Rastier, 2011, p. 14). À l'heure où les environnements numériques de travail enrichis de visualisations (cartographies, nuages de tags...), d'outils de recherche, d'indexation, d'annotation, sont en plein essor, il est utile de s'interroger sur la nature du couplage entre un utilisateur et son nouvel environnement technique. La nature de ce dernier est profondément sémiotique comme l'a montré Gilbert Simondon (Simondon, 1958) dans ses écrits sur la relation entre l'homme et l'objet technique. L'objet technique, qui à l'exemple de la lunette astronomique prolonge le corps jusque dans les étoiles, est en même temps symbole de cette relation. Il est à ce titre constitutif du monde de la culture au sens où l'homme qui l'invente, invente non un objet, mais un usage¹². Cette position épistémologique anti-substantialiste empruntée à Bachelard permet à Simondon de s'intéresser avant tout au processus qui fait advenir l'individu en même temps que son milieu associé. Simondon a appelé cette opération de propagation¹³ à la fois mentale et concrète, la transduction. Elle nous semble nécessaire pour penser le couplage comme dualité entre éléments en partie de natures différentes.

À cette situation nouvelle¹⁴, dont nous espérons qu'elle jouera, pour les sciences de la culture et grâce à ces nouveaux observables, le même rôle que le télescope pour l'astronomie, il convient d'ajouter la publication à titre posthume de manuscrits, l'un de Ferdinand de Saussure, l'autre (ou plus exactement les deux autres) de Maurice Merleau-Ponty. S'il semble inutile de présenter les

¹² Cet usage serait-il détourné par l'utilisateur, à l'instar des moteurs de recherche dont on se sert fréquemment comme correcteur orthographique à partir d'une recherche d'occurrences.

¹³ Le processus le plus simple qui exemplifie la transduction est celui de l'introduction d'un germe cristallin dans une solution aqueuse. Le milieu est à la fois lieu et origine de la propagation de la structure cristalline.

¹⁴ Qui comme le rappelle F. Rastier « [...] peut permettre de revenir par une voie nouvelle au problème aujourd'hui désuet du rapport entre idéologies et « formations discursives », en le posant non plus du point de vue d'une philosophie politique, mais au sein de la linguistique. Un domaine de recherche prometteur semble celui de la doxa. » (Rastier, 2004).

auteurs, la lecture actualisée de ces ouvrages nous invite d'une part, à concevoir les environnements informatiques comme technologies sémiotiques et d'autre part, à reconsidérer la cognition en prenant en compte le caractère actif de toute genèse de connaissance.

La publication en 2002 du manuscrit autographe de Ferdinand de Saussure¹⁵ intitulé « *De la double essence du langage* » (Saussure, 2002) jette un regard neuf sur la nature des dualités : signifiant et signifié, langue et parole, l'individuel et le collectif, la volonté individuelle et la passivité sociale, le syntagmatique et le paradigmatique, la synchronie et la diachronie (cf. Rastier, 2015). Le bouleversement est d'importance pour notre propos sur le couplage énonctif au sens où ce manuscrit invite à repenser la notion de dualité, théorie essentielle de la pensée saussurienne, mais jusqu'alors mal comprise. Saussure rompt radicalement avec l'ontologie aristotélicienne et son principe fondateur d'identité en considérant que le signe ne préexiste pas à l'interprétation qui le qualifie comme tel. Sa théorie qui « récuse le dualisme traditionnel entre matière et esprit, le sensible et l'intelligible, le langage et la pensée, le son et le sens » (Rastier, 2015, p. 107), pose les conditions d'une gnoséologie¹⁶ non-substantialiste au sens où « chacun des termes d'une dualité correspond à un point de vue » (*ibid.*).

La notion de point de vue constitutive du sens, telle qu'évoquée ici : chargée de tout le poids mémoriel du vécu, est riche de conséquences car elle engage, depuis Cassirer, une théorie de la connaissance qui n'est plus rivée à la recherche de concepts fondamentaux qui se retrouveraient dans toute connaissance selon la théorie kantienne du schématisme (Kant, 1787) mais accorde une égale valeur à différents modes d'objectivation des connaissances.

Démarche similaire pour le passage de la physique des modèles (XVII^e et XVIII^e siècles) à celle des principes (XIX^e et XX^e siècles) remarque Jean Lassègue (2016) dans l'ouvrage qu'il consacre au parcours de Cassirer *du transcendantal au sémiotique*. Le passage du *modèle* au *principe* en physique implique, selon Cassirer, « une opération intellectuelle analogue à celle qu'exécute le langage en passant du mot à la proposition [...] » (Cassirer, 1972, p. 508)¹⁷. Ce passage consacrera l'évolution de la notion de transcendantal du sens classique de *condition de possibilité a priori* à celui de sémiotique concernant toutes formes de connaissances où les couples d'opposition dualistes laissent place à des notions intrinsèquement dynamiques de transformation inhérente au sens.

Le second ouvrage auquel nous prêtons attention a été publié en 2011. Il s'agit de l'ensemble¹⁸ du cours professé en 1953 au Collège de France (Merleau-Ponty,

¹⁵ Découvert en 1996 dans l'orangerie de la famille De Saussure à Genève.

¹⁶ Nous choisissons d'employer ce mot et non celui très proche d'épistémologie au sens où la gnoséologie s'intéresse à la connaissance en générale dont elle cherche à établir les conditions et les valeurs.

¹⁷ « ...en reconnaissant la priorité du principe sur le modèle la physique parvient enfin à penser par propositions et non par mots » (*ibid.*, p. 509). Cassirer exemplifiera son propos par la théorie de la relativité restreinte pour laquelle « la "permanence" véritable et définitive ne peut plus s'attribuer à une existence étalée dans l'espace et le temps, mais seulement aux grandeurs et aux rapports de grandeurs [...]. C'est l'invariance de tels rapports, et non l'existence de quelconques êtres individuels, qui constitue la couche ultime de l'objectivité » (*ibid.*, p. 521).

¹⁸ Seul un résumé des cours de 1952 à 1960 avait été publié aux éditions Gallimard en 1968.

2011) par Merleau-Ponty. Ce cours et les notes qui l'accompagnent, renouvellent la lecture d'un autre texte laissé inachevé¹⁹ par son auteur : texte établi puis publié par le philosophe Claude Lefort sous le titre *La prose du monde* en 1969, soit huit années après la disparition du phénoménologue.

En élaborant une ontologie de la chair comme entre deux, qui ne relève ni de l'esprit ni de la nature, les écrits du philosophe consacrent le corps propre, ni subjectif ni objectif, comme lieu de dépassement de ces oppositions : « Quand on dit que la chose perçue est saisie « en personne » ou « dans sa chair » (*leibhafti*), cela est à prendre à la lettre : la chair du sensible, ce grain serré qui arrête l'exploration, cet optimum qui la termine reflètent ma propre incarnation et en sont la contrepartie » (Merleau-Ponty, 1960, p. 272). Le corps propre sujet de la perception dont l'incomplétude est un trait constitutif (*cf. phénoménologie de la perception*) prend dans la suite de son œuvre une tournure radicale qui questionne le dualisme philosophique mais aussi l'objectivisme husserlien : la chair et le monde appartenant à une même texture sensible²⁰. Se pose alors la question du rapport entre le monde et le sujet qui le constitue tout comme il est constitué par lui.

Dans le Cours de 1953 (MSME²¹), le phénoménologue appréhende le corps propre dans sa dimension expressive : celui-ci se mue alors en *corps signe* comme le remarquent Piotrowsky et Visetti.

« Dualement, le schéma corporel est d'emblée pensé à partir d'un ensemble de praxis culturelles auxquelles ses mouvements répondent et qui trouvent en lui un principe d'entrecroisement. Ainsi que le formule M-P, il s'agit d'un « corps signe », d'un corps habité d'une diversité de systèmes symboliques en cela que ces systèmes l'outrepassent (n'y sont pas contenus) et en même temps ne s'accomplissent qu'à travers son agir et son sentir propre » (2015, p. 76).

Sans vouloir établir une analogie hâtive²² bien que troublante sur le plan rédactionnel, entre *De l'essence double* et *La Prose du monde* (lecture donc réactualisée par MSME), disons que ces écrits croisés nous engagent à reconsidérer la cognition dans la voie d'une culturalisation.

2 – LA DUALITÉ TELLE QUE QUESTIONNÉE DANS CE CADRE RENOUELÉ

Nous avons souhaité évoquer le contexte technologique, scientifique et éditorial pour situer notre travail, et mettre sous tension, tresser, le fil de notre

¹⁹ Sous la forme de soixante-dix feuillets comportant de nombreuses corrections.

²⁰ Comme le remarque Petitot « c'est sans doute Maurice Merleau-Ponty qui a le mieux compris la nécessité de compléter la noématique husserlienne par une théorie morphologique naturaliste et réaliste. Comme il l'explique dans ses cours au Collège de France (années 1952-53 et 1959-60), pour comprendre le lien entre sens noématique et Gestalt (*i.e.* entre les deux types d'idéalité, sémantique et morphologique, du noème perceptif), il faut une théorie de la structuration et de l'organisation des substrats matériels – une "phusis phénoménologique", ce que nous avons proposé d'appeler une "phéno-physique", une physique qualitative » (Petitot, 1993, p. 79-126).

²¹ Le monde sensible et le monde de l'expression.

²² Analogie perceptible quant aux conditions de leur rédaction comme en témoignent les nombreuses corrections qui attestent du temps et du soin qui y ont été apportés.

réflexion interdisciplinaire (transdisciplinaire)²³ dans l'écart interprétatif ainsi constitué. Cet écart est favorable à l'émergence de points de vue, chacun trouvant une garantie dans son domaine propre.

2.1 - Le geste de parole comme signe de parole

Pour Merleau-Ponty « la perception, comme le langage n'est pas affrontement d'un ob-jet. L'ob-jet ne me parle que latéralement, i.e. il m'atteint, non d'en face, mais de côté, en éveillant en moi complicité, sa présence est obsessionnelle parce qu'elle est exogène et endogène, i.e. il me sollicite (Valéry)²⁴ » (Merleau-Ponty, 2011, p. 205).

Parce qu'il s'est intéressé aux phénomènes de l'expression (*supra*), Merleau-Ponty semble avoir deviné la dualité saussurienne sous les signes en quelque sorte. En effet, là où les collègues du linguiste genevois ont vu des séparations, voire des oppositions entre langue et parole notamment, reléguant, en son nom, la parole au second plan ; le phénoménologue qui considère le corps entier comme organe de la parole, médiateur entre ici-là-bas (*ibid.* p. 142), et le langage comme exprimant non des significations mais des différences de signification (*ibid.* p. 143) nous semble avoir eu l'intuition du *dualisme profond* tel que le définit Saussure dans *De l'essence double du langage*.

Dans cet écrit retrouvé en 1996, Saussure précise son discernement, en prévenant des malentendus :

« Le dualisme profond ne réside pas dans le dualisme du son et de l'idée, du phénomène vocal et du phénomène mental ; c'est là une façon facile et pernicieuse de la concevoir. [...] [mais] dans la dualité du phénomène vocal COMME TEL, et du phénomène vocal COMME SIGNE – du fait physique (objectif) et du fait physico-mental (subjectif), nullement du fait « physique » du son par opposition au fait « mental » de la signification » (Saussure, 2002, p. 20).

Ce dualisme est très difficile à comprendre comme le remarque Utaker (2014), au sens où il n'y a pas simplement d'un côté le signe et de l'autre la figure vocale, mais une dualité et une figure vocale. Il n'y a donc pas deux entités mais d'un côté une figure vocale et de l'autre une entité *en abyme*.

Dans un chapitre intitulé : les dualités contre le dualisme, François Rastier nous explique :

« En effet, les dualités n'opposent pas un terme à un autre, mais un terme au couple qu'il forme avec l'autre. Chacun forme une dualité avec le tout qui le contient. Les dualités déterminent des oppositions participatives entre la partie et le tout [...] elles traduisent la dominance méthodologique d'un point de vue sur l'autre. C'est une concrétisation, dans la sémosis même du

²³ L'interdiscipline, le croisement de régimes d'argumentation différents, conduit de fait à une transdisciplinarité entendue comme dualité de niveau supérieur.

²⁴ Merleau-Ponty fait ici référence à Paul Valéry qui écrit « Un homme n'est rien tant que rien ne tire de lui des effets ou des productions qui le surprennent... en bien ou en mal. Un homme, à l'état non sollicité est à l'état néant... » (Valéry, 1934, p. 83). Cet état néant serait-il ici un état néant de toute conscience ?

principe herméneutique que le global détermine le local »
(Rastier, 2015, p. 109).

Nous comprenons mieux ainsi la portée de la dualité saussurienne pour rendre compte de l'articulation entre les paliers du mot, de la phrase et du texte²⁵ et ouvrir vers un modèle textuel du signe (comme *passage* précise Rastier).

De ce point de vue le signe saussurien existe-t-il ? Nous sommes en droit, comme François Rastier, de poser la question et de nous apercevoir que le principe différentiel saussurien « conduit à ne plus reconnaître de signes autonomes qui préexisteraient à leur combinaison » (*ibid.* p. 77). Saussure écrit en effet :

« Il n'y a dans la langue ni signes, ni significations, mais des Différences de signes et des Différences de signification : lesquelles 1° n'existent les unes absolument que par les autres, (dans les deux sens), et sont donc inséparables et solidaires ; mais 2° n'arrivent jamais à se correspondre directement »
(Saussure, 2002, p. 70).

Point de vue radical de la dualité qui s'accorde avec l'idée phénoménologique merleau-pontienne « d'une signification toujours en sursis » qui considère que « le phénomène central du langage est l'acte commun du signifiant et du signifié » (Merleau-Ponty, 1960, p. 154). Dans cette optique, avoir un corps capable de gesticulation et avoir un système phonématique comme capacité de construire des signes, c'est une même chose (Merleau-Ponty, 2011, p. 204) : ce qu'illustre fort bien l'expression *geste de parole*.

Si nous reprenons le fil de *la Prose du monde* à propos des possibilités d'actions de la main du peintre devant sa toile « Il n'en va pas autrement de la parole vraiment expressive » (*ibid.* p. 64, note 24) conclut Merleau-Ponty qui voit dans la parole, approchée comme geste verbal, un moyen de rendre compte de la dynamique métastable si singulière de l'expression « tel un Achille immobile à grand pas »²⁶. Acte de parole que le phénoménologue cherche à articuler à l'historicité des échanges continus avec le passé, par la lecture, le regard, l'écoute des œuvres culturelles qui n'existent qu'interprétées par les vivants que nous sommes encore et que nous avons en charge de transmettre à notre tour. Le passé est donc un lieu de *sédimentation*²⁷ particulier (un legs), si l'on considère avec Saussure que le sens d'un mot ne résulte que de l'appariement transitoire d'un signifiant et d'un signifié saisis dans des relations contextuelles hétéroplanes entre signes : « Le mot n'existe véritablement, et à quelque point de vue qu'on se place, que par la sanction qu'il reçoit de moment en moment de ceux qui l'emploient » (Saussure, 2002, p. 45). Son sens se dérobe à toute saisie non contextuelle, en se dessinant en creux : Saussure emploie à ce propos le mot *kénôme* renvoyant à un vide. Nous retrouvons la même source d'instabilité chez Merleau-Ponty, qui jette la parole parlante « à l'intention signifiante d'autrui par-delà nos pensées propres comme la perception aux

²⁵ Compris comme suite linguistique orale ou écrite attestée dans une pratique et relevant d'un genre.

²⁶ Extrait du *Cimetière marin* de Paul Valéry (1958).

²⁷ Pour un approfondissement de cette notion chez Merleau-Ponty nous renvoyons à l'analyse approfondie qu'en font David Piotrowski et Yves-Marie Visetti (*op. cit.*).

choses mêmes par-delà une perspective dont je ne m'avise qu'après coup » (Merleau-Ponty, 1969, p. 21).

C'est précisément ce vide qui rend possible l'excès de ce que je veux dire sur ce qui est dit, autrement dit l'irruption du sens. Le moment particulier de la parole parlante temporellement chaînée à la parole parlée exemplifie sans doute le mieux l'articulation des régimes de couplage convoquant l'alternance rétention-protension phénoménologique. Le signe de parole (Saussure, 2002, p. 265) parce qu'il est en même temps un geste de parole (Merleau-Ponty 1945, p. 214) prend sens dans les ruptures qui selon Varela « sont la source de l'autonomie et de la créativité dans la cognition humaine » (Varela, 1996, p. 28).

Voilà qui donne corps sémiotique aux régimes de couplage éactif. Dans le couplage structural entre le sujet et l'entour sémiotique cela conduit à considérer les artefacts informatiques comme technologie sémiotique et en conséquence à appréhender le geste effectué par le corps comme un geste de parole, même lorsque celle-ci est tue. Comme l'ont bien montré les expériences mettant en évidence la neuroplasticité, menées par (Paul Bach-y-Rita, 1967), un nouvel objet technique ne peut devenir efficace que s'il est intégré dans une boucle dynamique de perception-action créatrice du monde propre de l'utilisateur et à ce titre, réellement intériorisée. Il devient non seulement extension internalisée du corps mais geste mu par un corps signe. Les choses sont alors prolongement du corps en même temps que le corps les internalise, « le monde est fait de l'étoffe même du corps » (Merleau-Ponty, 1964a, p. 19). Étoffe qui n'est autre que « chair du monde » (cf. *supra*).

2.2 - La dualité sujet-monde est primordiale chez Varela

Cet entendement de la *chair* merleau-pontienne n'a sans doute pas échappé au biologiste Francisco Varela²⁸ dans sa compréhension de la perception visuelle qui fut essentielle pour sa démarche intellectuelle. Elle devait le mener à formuler le cadre éactif dans lequel la cognition est produite par « l'historique du couplage structurel qui éacte (fait émerger) un monde » (Varela, 1989, p. 112). Il apparaît de façon évidente pour lui « que 80% de tout ce qu'une cellule du CGL [corps genouillé latéral] voit passer vient du dense réseau qui la relie aux autres régions du cerveau plutôt que de la rétine. De plus, on voit bien qu'il y a plus de fibres allant du cortex vers le CGL que dans le sens inverse » (*ibid*, p. 74). En ce sens, le mécanisme fondamental de la reconnaissance visuelle d'un objet est l'émergence d'un état global parmi des ensembles neuronaux sensorimoteurs. Ce couplage entre configurations singulières d'ensembles neuronaux et objets du monde est constitutif de la dualité sujet-monde où le sujet, le moi actualisé pour part issu du monde, n'est qu'une construction dans l'immédiateté, et où l'objet appartient au *monde propre* éacté par le sujet. Sujet et objet alors co-adviennent et ne peuvent être distingués du point de vue des processus en cours, car indissociablement *un*.

²⁸ « Organism is identified with life, and thus with the sphere of perception-action that so predominates the understanding of Leib ». (Weber & Varela, 2002, p. 97-125).

2.2.1 - L'énaction d'un monde

Selon Francisco Varela, le système biologique, la cellule, en tant que système clos par sa membrane est totalement autonome sur le plan de ses propres opérations. Le système doit nécessairement reproduire sa capacité opérationnelle à travers chacune de ses propres opérations. Il acquiert sa stabilité structurelle comme résultat de cette récursivité²⁹. Le concept d'autonomie ne repose alors sur rien d'autre que sur la clôture opérationnelle du système comme condition d'ouverture de celui-ci (Varela, 1979). Ainsi, c'est par couplage *structural* (alors dit structurel) avec le milieu ambiant que s'effectue la mise en congruence des processus. Le système engendre et spécifie continuellement la production de ses composants, il se maintient comme une organisation topologiquement délimitée par une frontière réagissant aux perturbations externes ; le système vivant est alors dit autopoïétique selon le terme forgé par Maturana et Varela³⁰. Varela (1989) explique ainsi

« Il s'ensuit qu'une machine autopoïétique engendre et spécifie continuellement sa propre organisation. Elle accomplit ce processus incessant de remplacement de ses composants, parce qu'elle est continuellement soumise à des perturbations externes, et constamment forcée de compenser ces perturbations » ;

et de préciser

« L'autopoïèse implique que toutes les transformations du système soient subordonnées à la conservation de son organisation autopoïétique, et que toute la phénoménologie du système soit subordonnée à la conservation de son unité »³¹.

C'est ainsi que de *réseaux de neurones, ensembles de neurones à assemblées de neurones* et à *aires cérébrales*, Varela étend ce concept de système autopoïétique à la cognition. De récentes recherches ont clairement montré que les propriétés émergentes sont fondamentales dans le fonctionnement du cerveau lui-même :

« De même que le connexionnisme est issu du cognitivisme et d'une plus grande proximité avec le cerveau, l'approche de l'énaction fait un pas de plus dans la même direction pour englober aussi la temporalité de la vie, qu'il s'agisse d'une espèce (ontogénèse), ou d'une structure sociale (culture) » (Varela, 1996, p. 113).

²⁹ De façon inattendue, cette excellente formulation se trouve dans le texte d'un sociologue-juriste (Luhmann, 1994, pp. 53-67).

³⁰ « Un système autopoïétique est organisé comme un réseau de processus de production de composants qui (a) régénèrent continuellement par leurs transformations et leurs interactions le réseau qui les a produits, et qui (b) constituent le système en tant qu'unité concrète dans l'espace où il existe, en spécifiant le domaine topologique où il se réalise comme réseau ». (Maturana & Varela, 1980, pp. 78-79).

³¹ Issue d'une même réflexion sur la notion de cybernétique on peut rapprocher cette caractérisation du vivant de celle de Simondon : « [...] le vivant résout des problèmes, non pas seulement en s'adaptant, c'est-à-dire en modifiant sa relation au milieu (comme une machine peut faire), mais en se modifiant lui-même, en inventant des structures internes nouvelles, en s'introduisant lui-même complètement dans l'axiomatique des problèmes vitaux ». (Simondon, 1964, p. 9).

C'est en ce sens que nous interrogeons l'éaction dans des champs nouveaux, pour des systèmes comportant des entités humaines, des sociétés. La notion d'éaction, le processus éactif, requiert alors de tenir compte de l'histoire³² des perturbations au sein du couplage structurel. Ainsi *exit* la machine³³ au profit du vécu prenant en compte la corporéité, reliant, réunifiant perception, mémoire, cognition et action dans la filiation d'un constructivisme interactionniste³⁴. Les représentations disparaissent alors pour devenir des re-présentations³⁵ non assujetties à un monde pré-donné qui serait déjà porteur du sens.

Dans le monde, sujet et objet deviennent aussi indissociables que les côtés pile et face d'une même pièce de monnaie, en ce qu'ils se constituent l'un l'autre pour former une seule unité. La cohérence de la métaphore éactive nécessite bien de postuler une dualité sujet-objet, de même qu'elle impose une vision de la cognition, des sciences cognitives. Cette dernière assertion est précisée par John Stewart

« Cependant, l'éaction est aussi bien plus qu'une métaphore : c'est la base d'un nouveau paradigme crédible des Sciences Cognitives. L'idée centrale est que chaque organisme vivant éacte son propre monde vécu [...] ; et de surcroît, il a une conscience réflexive de cette éaction [...]. À première vue, chaque espèce biologique éacte un seul Umwelt spécifique. L'exception est l'espèce *Homo sapiens* : les membres de cette espèce sont capables d'éacter une immense variété de mondes-vécus [...]. Tout homme contemporain [...] éacte le monde de son expérience vécue]. Il s'agit tout simplement de ce qui donne une existence à notre expérience la plus intime – et de la responsabilité qui nous incombe de ce que nous faisons de nous-mêmes et de nos vies » (Stewart, 2017).

2.2.2 - Le couplage structurel sujet-monde tel qu'explicité par Luhman

La co-advenue d'un sujet connaissant et d'un monde propre, s'inaugure donc lors d'un couplage structurel munis d'un mécanisme particulier conçu par Francisco Varela en théorisant l'autopoïèse et en rejetant l'option mécaniciste des systèmes. En particulier, il propose un couplage structurel de troisième ordre : un couplage *social*, structurel, mutuel ontogénique. Cela permettra à Niklas Luhmann³⁶ d'appliquer ces mêmes principes au système du droit et, pour notre propos, d'en transcrire avec précision les mécanismes. Le système juridique est un sous-système du système social ; ce système autoréférentiel, sous certaines conditions, a une unité ; il est fonctionnel, autonome et autoreproductible ; donc autopoïétique. Il admet une clôture autoréférentielle³⁷ (opérationnelle) et subit les perturbations de l'ensemble du système social en se

³² « L'idée fondamentale est donc que les facultés cognitives sont inextricablement liées à l'historique de ce qui est vécu, de la même manière qu'un sentier au préalable inexistant apparaît en marchant ». (Varela, 1996, p. 111).

³³ Il faut considérer le machiniste et pas seulement la machine préconisait déjà Von Uexküll.

³⁴ Héritage de J. Piaget et L.S. Vygotski.

³⁵ « De ce point de vue, il vaudrait mieux parler de présentation et de système de présentation, plutôt que de représentation et de système de représentation. ...nous intéresser davantage à la diversité et à la viabilité des formes stables produites par le système nerveux ». (Varela, 1989).

³⁶ Nous nous référons ici à deux publications : (Luhmann, 1986) et *supra* (Luhmann, 1994).

³⁷ N'ayant donc aucune possibilité de distinguer leurs propres opérations de celles de leur environnement.

réorganisant. Par ses propres opérations il assure son auto-continuation et contribue ainsi à celle du système social à la constitution duquel il participe. Le système juridique est clos et autonome en ce qui concerne ses propres opérations au vu desquelles il peut dire, seul, ce qui juridiquement est légal ou illégal. « Dans cette mesure, le code [légal-illégal] est lié à la fonction du droit. Simultanément, il sert à contrôler la cohérence interne permanente du système, c'est-à-dire l'actualisation de sa mémoire » (Luhmann, 1994, p. 58). Ce code binaire place le traitement juridique des attentes normatives sous la contrainte de sa compatibilité avec celles déjà réalisées, *i.e.* la jurisprudence (du moins pour le droit anglo-saxon). La conséquence en est que les frontières du système juridique sont définies, non à un niveau institutionnel, mais opérationnel « et même, selon l'interprétation des observateurs sociologues, par le système juridique lui-même à l'aide de la référence récursive des opérations [...] » (*ibid*, p. 59). Chaque fois qu'une communication, au sens de la seconde cybernétique que lui donne Luhmann, intervient en application du droit dans le traitement des attentes normatives, il s'agit d'une opération interne au système juridique définissant alors ses nouvelles frontières du système qui, ainsi, apparaissent mouvantes.

Nous avons pris la mesure de cette dimension autopoïétique du droit par l'analyse linguistique d'un corpus de textes de jurisprudence. Dans les textes de cour d'appel que nous avons étudié, nous avons porté une attention particulière aux contraintes propres à la pratique au sein de ce sous-système social qu'est le droit. L'argumentation du juge qui vise à renforcer la cohérence du système procède à une sorte de ritualisation dont Houseman et Severi (1994) précisent qu'elle ne détermine pas une typologie d'actes mais décrit une modalité particulière d'action. Nous avons alors cherché à cerner les phases de l'activité juridique comme activité symbolique ritualisée qui ne saurait donc se réduire au but à atteindre. Dans ce rapport entre rhétorique juridique et système autopoïétique nous avons fait droit aux rôles des modalités langagières (Gosselin, 2010) comme formes médiatrices stabilisées participant à l'anticipation des conduites et à la constitution de la normativité de la pratique. Nous avons ainsi mis à jour le scénario modal suivant : le juge commence par exprimer son point de vue en fonction des faits qu'il relate (modalité aléthique), puis les apprécie (modalité appréciative) autorisant un jugement de valeur de nature légal sur les actes en question (modalité axiologique relative comme expression de ce qui est blâmable ou non en fonction des conséquences présentement jugées). Ce n'est alors qu'au terme de ce parcours interprétatif appréhendé sous l'angle d'une transformation des états modaux des actants, que le verdict pourra être énoncé (modalité déontique : dire le permis, l'interdit, l'obligatoire, etc.). Ce protocole discursif fonde en quelque sorte l'argumentation juridique puisqu'elle permet à la partie intimée, comme à la société, de prendre en charge la décision de justice.

**Extrait du jugement de la Cour d'Appel (Rouen, 22 janvier 2004)
présenté dans l'ordre d'apparition des items.**

« [...] le mauvais chargement du container, qui aurait entraîné un déplacement du centre de gravité de l'ensemble routier vers la gauche et ainsi favorisé le renversement de la remorque, imputable selon la partie appelante au chargeur. [...]

La cour relève que :

cette mauvaise répartition ne peut avoir été déterminante dès lors que la différence de poids des marchandises entre le côté droit et le côté gauche était de 3 tonnes, à rapprocher du poids total du container chargé, chiffré à 23 tonnes par la lettre de voiture ;

Au vu de ces éléments, le renversement de la remorque est la conséquence de la seule faute d'imprudence du conducteur qui, venant de prendre en charge l'ensemble routier, n'a pas ralenti suffisamment tôt sa vitesse à l'approche de ce carrefour décrit comme dangereux, sans qu'il soit établi que la légère différence de poids entre les deux côtés du chargement ait joué un rôle dans le renversement.

Le jugement déféré sera en conséquence confirmé en ce qu'il a déclaré le transporteur seul responsable du sinistre [...]. PAR CES MOTIFS Confirme le jugement entrepris en toutes ses dispositions, [...] Condamne la société X à payer à la société Y une somme de [...]. »

Dans le premier paragraphe, l'adjectif *mauvais* exprime une modalité appréciative négative (au regard des conséquences que cela a entraînées) par le renforcement à la fois par l'emploi du conditionnel d'altérité énonciative (mise à distance de la partie appelante dont le locuteur reprend ainsi les propos) (Haillet, 2007) *aurait entraîné... et ainsi [aurait] favorisé...* et par l'emploi de l'adverbe cadratif *selon [la partie appelante]* qui marque une non prise en charge des propos rapportés et un affaiblissement de leur portée (Borillo, 2004).

Dans le second paragraphe introduit par le délocutif « La Cour... », le point de vue juridique peut alors intervenir par la reprise de la même modalité appréciative (*mauvaise*) mais sans mise à distance puisqu'il n'y a plus mise en scène de deux discours contraires. L'expression de la valeur axiologique que Laurent Gosselin (2010) répartit selon un continuum associé à la force de validation (F) permettant l'expression du blâmable (à l'extrémité négative du paramètre) peut alors être énoncé après la reformulation anaphorique en position frontale des événements qui précèdent « Au vu de ces éléments [...] la seule faute [...] ».

Le passage de la modalité appréciative à une valeur modale axiologique permet de stabiliser un jugement qui appartient alors au domaine de la convention sociale (modalité intrinsèque au lexème *faute*). L'acte juridique à valeur modale déontique peut alors être énoncé : « confirme le jugement [...] condamne [...] ».

2.2.3 - Les temporalités énaclives seraient-elles à l'œuvre en linguistique ?

Ne pourrait-on pas aborder la complexité de la dualité chez Saussure à l'aune de ces articulations de micromondes varéliens et tout particulièrement par une analyse des temporalités qui les structurent ?

Dans le champ linguistique, l'interprétation d'un texte émerge (surgit) d'un parcours interprétatif (Rastier, 1987) qui loin d'être un instantané, est un scénario, une histoire, qui constitue et est constituée par le sujet *in vivo* en percevant aussi bien le fond sémantique (isotopies) que des différences (des écarts, des espaces sur les bords desquels on peut s'appuyer). Il en est d'ailleurs de même pour la reconnaissance de formes (interprétation d'images). Ce surgissement d'un sens envahissant (masquant ainsi les signes), dans l'immédiateté, résulte bien d'un parcours interprétatif déployé dans un temps culturel, comme parcours vécu au sein d'une pratique, comportant des étapes qui ne résultent pas d'un raisonnement conscient. Dans le micromonde³⁸ de la lecture en cours, il n'y a pas de place pour des raisonnements : ils ne seront explicatifs qu'*a posteriori* ; la rationalité intervient dans d'autres épisodes cognitifs : lorsque survient une non compréhension, une ambiguïté.

- Le régime de couplage structurel instrumenté (durant le micromonde)

Énaclif, autonome, solitaire, absorbé, le sujet outillé progresse en son activité en faisant détour par l'outil, et si besoin par ses lunettes. Ni les lunettes ni l'outil ne pensent, ils concourent en tant que prothèses au procès expérientiel en cours, donnant à voir les mondes, les objets, internalisés par le biais du couplage structurel. Cette internalisation, vue du côté de l'outil, n'a pas échappé à Simondon pour qui il est urgent de reconnaître à la fois la spécificité et la part d'humanité des objets techniques.

Du point de vue phénoménologique, chaque instant est pleinement vécu, enrichissant par le mécanisme rétention-protension la mémoire du sujet (qui, insensible à la fuite du temps, n'en a pas conscience) faisant ainsi émerger continûment une nouvelle re-présentation des objets du monde environnant, une nouvelle histoire vécue *chemin faisant*.

C'est dire la richesse de ce régime qui, intégrant les perturbations extérieures, hors envahissement par la cacophonie de pensées fugaces, permet de faire progresser la tâche en cours réfléchie par la machine, l'outil.

- Régime hors couplage

Sorti du régime de couplage structurel, hors micromonde, l'utilisateur *reprend ses esprits*. Le sujet n'est plus couplé à son objet d'étude, il considère l'outil comme un instrument qu'il peut observer, analyser, modifier. Alors que dans le micromonde³⁹ il ne savait pas expliquer comment il procédait, selon

³⁸ Varela nomme ainsi les instants où le sujet cognitif, devenu expert de l'activité en cours par apprentissage récurrent, devient pleinement énaclif ; il agit alors dans l'immédiateté, hors calcul, sans en prendre conscience. Le peu de succès de cette notion de micromonde (liée à l'énaclion par Varela) dans la littérature scientifique, pourtant éclairante par son découpage des temporalités (même si nous sommes presque toujours énaclifs), nous semble incompréhensible.

³⁹ En utilisant les notions et le vocabulaire de Simondon, il resterait à questionner plus avant la métastabilité : « Le vivant est agent et théâtre d'individuation ; son devenir est une individuation

F. Varela hors ce micromonde il en va tout autrement « C'est [...] quand nous ne sommes plus des experts dans notre micromonde, que nous réfléchissons et que nous analysons » (Varela, 1996, p. 38). L'utilisateur retrouve alors ses compétences, ses capacités d'analyse, de réflexivité : une rationalité. Présent au monde, il peut analyser les actions passées et en planifier de nouvelles.

Hors micromonde, l'usager alors conscient, raisonne mais est assailli par toutes les micro-excitations corporelles ou mentales qui adviennent à chaque instant.

Ceci ne dure que jusqu'à ce que l'usager soit pris par une nouvelle routine, qu'il débute une activité dont il possède l'expertise (*i.e.* maîtrise la pratique). Il entrera alors de nouveau dans un régime de micromonde avec des traces inédites en mémoire.

- Articulation des deux régimes

C'est lors de ces articulations qu'un sens s'impose au sujet. Si nous faisons une analogie avec l'exemple classique de la perception d'une image (a) ambiguë (par exemple le Cube de Necker) admettant deux interprétations différentes de son orientation dans l'espace (b) et (c), c'est lors du surgissement du sens, de l'envahissement par l'objet perçu, que regardant (a) le sujet bascule irrésistiblement : il perçoit l'objet (b) ou l'objet (c). Il y a alors perception d'un objet avec toutes les possibilités d'interaction qui lui sont liées (préhension, rotation, lancé, etc.). Rejeté hors du micromonde de la perception d'images de figures géométriques (expertise due à un apprentissage qui débute à l'enfance et est culturellement renforcé sa vie durant), le sujet accaparé par les nouvelles possibilités d'actions associées à l'objet perçu en devient conscient. Hors couplage avec l'image ambiguë il reste porté par son projet initial (par exemple la consultation d'un document comportant des images).

Il en est de même lors de la consultation de documents textuels avec l'aide d'un système informatisé, la lecture apprise dès l'école primaire constitue un micromonde (l'effet Stroop montre que la lecture est un processus prégnant), le sujet restera couplé au texte tant qu'il n'aura pas eu de difficulté de compréhension, tant que l'*irréductible* production d'un sens n'aura pas eu lieu, précédant si besoin une confrontation raisonnée avec les règles et usages partagés, admis pour lever l'ambiguïté.

Les articulations entre micromondes et séquences hors couplages, les ruptures donc, convoquant l'alternance rétention-protension phénoménologique pourraient se décliner en de multiples registres qu'ils soient temporels ou catégoriels : de l'émergence de configurations neuronales stables au dessillement qui fait reprendre conscience.

Les ruptures de couplages structurels font tressaillir le sujet lorsqu'à une étape d'un parcours interprétatif un faire-sens s'impose. La rétention mémorielle ultime du couplage structurel est alors internalisée et devient la source de l'imaginaire, de la créativité.

Toute tentative d'explicitation de processus cognitifs basée sur l'éaction, serait-elle par analogie, se doit de tenir compte de cette temporalité, de cette

permanente ou plutôt une suite d'accès d'individuation avançant de métastabilité en métastabilité » (Simondon, 1964, p. 9).

alternance entre périodes énaïves, ou non, possiblement emboîtées récursivement.

Durant les micromondes, il y a couplage, internalisation du monde et disparition, mise hors conscience, du perçu, donc un monisme qui accueille le surgissement du sens. Hors micromonde, hors couplage, le sujet raisonne sur un monde objectivé qu'il a constitué, restaurant une forme de dualisme.

Étant donnée la complexité du concept de dualité, en particulier tel qu'il est employé dans les paragraphes précédents, une méthode peut être de le cerner par ce qu'il n'est pas en s'appuyant sur des domaines connexes.

3 – LA DUALITÉ FÉCONDANT LE MONISME

Des éléments au nombre de deux, choses ou processus, parties d'une entité unique possiblement autonome, ont de multiples façons d'être couplés. Ils peuvent être de simples points de vue topographiques⁴⁰ indépendants sur cette même entité, ou bien des éléments agissant l'un sur l'autre, ou plus encore des éléments entrant dans une dynamique générale, complexe, de cette entité. Cette variété de comportements, rarement mise en avant, structure de fait l'intervalle qui sépare le dualisme (pas de couplage) de la dualité, et ainsi en fait un mot écran au sens où il est source de mésinterprétations, à l'image du *dualisme profond*, constitué de fait d'une dualité en abyme, par laquelle Saussure (*supra*) sort de la séparation, sujet objet, pensée langage, pour lier son, signe et sens dans une perspective englobante du signe.

3.1 - Ce qui borderait la dualité

Nous choisissons ici de rechercher les frontières de cette notion de dualité *supplément d'âme* d'un monisme neutre, entre éléments opposés sinon contradictoires et éléments de registres différents, couplés, formant ainsi une même entité et en cela moteurs.

C'est par ce que n'est pas la dualité *participative* qui inclut le couplage structurel, que nous cernons cette notion complexe. Pour tenter d'y voir plus clair, nous interrogeons conjointement les sciences de la nature et les sciences de la culture, et en premier lieu leur intersection : la perception visuelle⁴¹ et le chiasme, puis les mathématiques et la physique.

- Les processus sources de la vision stéréoscopique reposent sur les deux nerfs optiques correspondant aux demi-rétines liées aux champs droit et gauche qui se croisent au chiasma optique. Ces deux points de vue sur le monde s'y combinent à chaque instant sans que l'on en ait conscience, en conservant la rétinitopie, pour rendre possible⁴² une reconstruction des objets tridimensionnels du monde perçu. Ce croisement des flux optiques, précédant la rencontre avec les processus de plus haut niveau⁴³ qui rendent possible l'émergence de la

⁴⁰ Notion alors très en retrait du point de vue d'un sujet tel qu'envisagé en sciences humaines qui la charge de toute la rétention mémorielle du vécu.

⁴¹ « il faut comprendre l'œil comme la fenêtre de l'âme » (Merleau-Ponty, 1964b, p. 55).

⁴² Après des apprentissages récurrents.

⁴³ Localisée aux CGL [corps genouillé latéral] ; toutes les analyses de ces flux résultant des analyses « neuronales » ne doivent pas faire oublier qu'il existerait une modulation du transfert d'information

perception visuelle, sans retour actif d'un élément sur l'autre, produit « en temps réel⁴⁴ », dans l'immédiateté, un nouveau processus (une sortie résultant des deux entrées). En ce sens, ce type d'interaction par croisement, (décussation, Simondon quant à lui utilise le terme de *disparation* pour différencier les deux images résultantes) s'originant dans les demi-rétines et se propageant par les fibres du *tractus* optique, reprend par son immédiateté la temporalité du couplage structurel éactif mais n'est pas un couplage quoi qu'il soit parfois employé comme sa métaphore. Le chiasme ne semble pas apte à éclaircir la notion de dualité bien que Merleau-Ponty l'ait utilisé pour représenter *l'entrelacs* du visible et de l'invisible, l'empiétement et la circularité, qui sont les figures majeures de la chair⁴⁵.

« (...) le soi et le non-soi sont comme l'envers et l'endroit, et que, peut-être, notre expérience est ce retournement qui nous installe bien loin de « nous », en autrui, dans les choses. Nous nous plaçons, comme l'homme naturel, en nous et dans les choses, en nous et en autrui, au point où, par une sorte de chiasma, nous devenons les autres et nous devenons monde » (*ibid*, p. 210).

De fait, dans l'idée de chiasme chez Merleau-Ponty n'y a-t-il pas en germe les prémisses de la perception visuelle éactive ? Le fondement biologique y est cependant autre, il est *rencontre-entrelacs* au niveau des CGL de flux nerveux de sens différents, (un point de vue du monde extérieur et un point de vue du monde intérieur s'entrelacent) et non pas au niveau du chiasma. Chez Varela les flux interagissent de telle façon que le cortex visuel primaire exerce une rétroaction importante sur les CGL et ne sont pas un simple croisement de flux de même source : deux points de vue topologiques issus d'un même monde extérieur (Varela, 1996, p. 28).

Cet entrelacs varélien qui représente le couplage du sujet avec le monde tangible-visible ressortit bien d'une dualité dont l'immédiateté du surgissement dévoile que le sourd travail qui le précède est transparent car non conscient.

- La dualité est également employée dans d'autres domaines scientifiques comme en mathématiques, en physique...

En mathématiques⁴⁶ déjà, les acceptions sont nombreuses : de l'algèbre de von Neumann issue de problèmes en mécanique quantique (algèbre non commutative des observables) à la dualité des graphes (nœuds-arcs) qui ne constitue que de possibles descriptions formelles de la notion de graphe. Mais cette dualité offre une méthode de résolution de problèmes en adoptant des points de vue différents sur l'objet étudié ; en cela on peut considérer que bien

neuronal par l'environnement biochimique dans lequel baignent les neurones, le « wetware » des informaticiens, constitué par des cellules gliales.

⁴⁴ Au sens informatique.

⁴⁵ (Saint Aubert, 2005, pp. 157-165) & (Merleau-Ponty, 1964a, p. 170).

⁴⁶ Une dualité est définie à l'intérieur d'une famille F d'objets mathématiques, c'est-à-dire qu'à tout objet X de F on associe un autre objet Y de F . On dit que Y est le dual de X et que X est le primal de Y . La théorie de la dualité (mathématique) qui permet d'attribuer à un élément les propriétés démontrées pour son élément dual n'est fructueuse et utile que dans le cadre des espaces localement convexes, dont la théorie a été fondée par Andreï Kolmogorov et John von Neumann en 1935.

que statiques, ces éléments duaux procurent à un observateur, utilisateur, extérieur de nouvelles possibilités, de nouvelles hypothèses.

En électrocinétique, la notion de dipôle dual, de circuit dual, proche de l'acception retenue pour les graphes, constitue un outil de calcul et de conception, elle permet de transposer⁴⁷ des calculs faits pour un circuit à son circuit dual. Elle permet de changer la représentation conceptuelle d'un problème et ainsi de le simplifier parfois, tout en restant dans un même type de raisonnement.

En physique quantique, la dualité onde-particule exprime le fait que la lumière et la matière présentent des propriétés d'ondes ou de particules selon le type de dispositif expérimental conçu pour les analyser. Simondon s'y est intéressé : selon lui, parmi les schèmes physiques, le schème le plus important est celui de la dualité onde-corpuscule et de la complémentarité quantique, l'adjectif *complémentaires* est d'ailleurs utilisé pour désigner tous les *aspects opposés et extrêmes* auxquels la logique de l'identité nous condamne (Simondon, 2005, p. 150). Cette dualité⁴⁸ met en regard deux entités (les processus physiques étudiés) qui appartiennent à la même discipline scientifique (quoique à deux théories distinctes), mais ne s'enrichissent pas l'un l'autre.

Mais cette notion mathématique, physique, qui a pour nom dualité, assemble des éléments d'un même domaine et n'enclenche aucune dynamique entre eux contrairement à ce que nous avons remarqué précédemment pour la dualité sujet-objet dans la perception visuelle énaïve.

3.2 - Dualité sémiotique - couplage : un monisme complexe

La dualité telle que questionnée dans le cadre renouvelé (*supra*) privilégie l'hypothèse de deux *choses duales* qui ne constitueraient qu'une seule entité indivise complexifiant un monisme déterministe, neutre qui admettrait de fait des règles causales uniformes. Pour déchiffrer les mécanismes de cette dualité qui est ainsi doublement au cœur de notre étude, il nous semble nécessaire d'interroger le débat monisme-dualisme qui agite toujours la philosophie de l'esprit. La matière et l'esprit sont-ils une seule et même chose ? Sont-ils deux choses relevant de règles causales hétérogènes ?

François Rastier propose de sortir de la logique binaire du dualisme et du monisme pour considérer des « dualités sémiotiques [qui] laissent entrevoir un monisme qui fasse droit au contraire et ménage la complexité ». Les deux termes de cette dualité n'en faisant qu'un « au sens où ils appartiennent chacun à la totalité qu'ils constituent ensemble. [...] ce sont donc deux points de vue sur la même entité, mais qui par leur dualité ménagent la distance critique réciproque qui permet de les objectiver » (Rastier, 2017, p. 5). Pour ce monisme complexe, les relations entre grandeurs sémiotiques (contenu-expression, langue-parole, synchronie-diachronie, etc.) vides de tout substantialisme, seront considérées

⁴⁷ Théorème de Thévenin – théorème de Norton.

⁴⁸ La dualité onde-corpuscule est d'ailleurs à maintes reprises choisie par Simondon comme paradigme méthodologique en ce que la complémentarité quantique (aspects opposés et extrêmes) révèle l'indistinction relative entre le pré individuel et son opération d'individuation.

comme combinaisons transitoires et renouvelées d'*accidents*. Ce monisme est neutre⁴⁹ au sens où il échappe ainsi aux règles causales uniformes.

Quant à la distance critique évoquée *supra* elle relève, selon nous, de l'écart, concept cher au philosophe François Jullien (2012) mais également à Merleau-Ponty (2011), qui nous semble propre à rendre compte de la complexité de cette dualité. Chez Jullien l'écart est développé, non comme différence statique, mais comme concept dynamique. Cette pensée dévolue à l'altérité invite au décentrement culturel et de façon plus générale à une pensée féconde. Le mécanisme de production de cette fécondité mise en évidence par Jullien est celui d'un entre-deux :

« L'écart [...], par la mise en tension qu'il organise, non seulement maintient en activité, l'un vis-à-vis de l'autre, ce qu'il a séparé, en fait des pôles d'intensité, mais encore il ouvre, libère, produit de l'entre entre eux, [...] l'entre est par où tout 'passe', 'se passe' ». (Jullien, 2012, p. 50-51).

C'est ainsi que par-delà l'entre, l'écart est actif. Néanmoins, si cette source d'activité peut engendrer une métastabilité, elle ne joue ce rôle moteur d'entre-deux que pour un observateur extérieur qui maintiendrait la distinction méthodologique de chacun des pôles, mais néglige leur entrelacement indissoluble et par là-même plus proche d'une dualité *quantique* que *sémiotique*.

Il nous faut donc une nouvelle fois retourner vers les leçons de Merleau-Ponty de 1953 pour lequel si la différence se pense en termes d'écart, celui-ci est surgissement à partir d'un fond composant avec les modalités de la présence et de l'absence. Ce qui, selon Piotrowski et Visetti, exprime l'idée du diacritique merleau-pontien, « celui d'un fond ou d'un arrière-plan sur lequel les présences se marquent » (2015, p. 94).

Faudrait-il faire un parallèle entre ces *accidents*⁵⁰ du monisme sémiotique et les *événements*⁵¹ du monisme anomal revendiqués par Donald Davidson ? Nous ne le pensons pas.

Selon Jean-Pierre Dupuy :

« L'une des configurations théoriques les plus originales que l'effort pour surmonter l'obstacle [de l'efficacité causale des propriétés et faits mentaux] a suscité est le monisme anomal⁵² de Donald Davidson exposé dans un article de 1970, *Mental Events* (repris dans Davidson, 1980) » (Dupuy, 1994, p. 100).

⁴⁹ Au sens que lui donnait Spinoza dans l'éthique considérant le corps et l'esprit comme la manifestation d'une même substance (cf. de la nature et de l'origine de l'esprit Proposition XIII (Spinoza, 1954, p. 128). « L'objet de l'idée constituant l'esprit humain est le corps autrement dit un certain mode de l'Étendue existant en acte et rien d'autre ».

⁵⁰ Telles les singularités de Simondon.

⁵¹ Davidson soutient la thèse selon laquelle les *événements* sont des particuliers non réitérables et que leurs occurrences sont des particuliers spatio-temporellement localisés.

⁵² « Les trois prémisses sont les suivantes. 1/ Le Principe de l'Interaction Causale : Au moins certains états mentaux interagissent causalement avec des événements physiques. 2/ Le Principe du Caractère Nomologique de la Causalité : Les événements qui entretiennent des relations de cause à effet tombent sous des lois déterministes strictes. 3/ Le Principe de l'Anomalisme du Mental : il n'y a pas de lois déterministes strictes à partir desquelles on puisse prédire et expliquer la nature exacte des événements mentaux. » (Davidson, 1970).

Pour notre part, appuyés sur le postulat de Saussure analysé par Rastier, fondé sur les *relations* aussi bien que sur celui de Varela fondé sur des *processus* sans sujet, nous ne pouvons souscrire plus avant au postulat de Donald Davidson fondé quant à lui sur l'ontologisme. Nous recherchons alors ce que la théorie de l'énaction peut apporter au monisme sémiotique de François Rastier qui fait le choix de la linguistique textuelle et de la *sémiosis* comme parcours génétique et interprétatif. Il met ainsi un terme au cognitivisme orthodoxe héritier du positivisme logique qui rend inconcevable le couplage structurel des sujets avec leur environnement sémiotique.

Ne peut-on pas relier cette approche aux principes fondamentaux de l'autopoïèse : le mécanisme de perturbation-réarrangement qui expliciterait les causalités hétérogènes en faisant rétroagir les effets sur le système en le modifiant ?

Par l'analyse de la dualité, pour sa part ne pouvant relever d'un monisme strict, il est remarquable que l'on trouve une profonde analogie avec le mécanisme de compensation, proposé par Varela, déclenché par les perturbations de l'environnement (physiques, chimiques). Elles entraînent un bouleversement essentiel : le remplacement des composants biologiques⁵³ du système. Par la violation d'une rationalité physicaliste (principe d'identité), ce mécanisme, essence de l'autopoïèse, est radicalement différent du mécanisme mis en œuvre dans la modélisation par *entrées-sorties* des systèmes ordinaires. Cette transfrontiéralité⁵⁴, à l'œuvre dans le transdisciplinaire, éclaire les notions de couplage et de dualité et explicite celle d'autopoïèse entrevue, selon nous, par Simondon. Varela y insiste d'ailleurs en affirmant que la notion d'autopoïèse est nécessaire et suffisante pour définir l'organisation des êtres vivants.

Ainsi la dualité, liant au sein d'une même unité deux éléments qui apparaissent alors couplés structurellement lors d'un épisode énaactif (micromonde), ressortit d'un mécanisme analogue à celui de l'autopoïèse. Le couplage ne peut être contrôlé par un système automatique, programmé, mais peut être ressenti *en première personne* par un utilisateur entraîné, convenablement outillé : par exemple pourvu d'un système interactif anthropocentré.

Ce sont ces causalités invisibles (ces *comment*), possiblement révélées *in vivo* par le vécu, que nous devons tenter de retrouver avec nos outils de traçage volontaire.

4 – EN CONCLUSION, LA DUALITÉ COMME ASSISE POUR LA TRACE ÉN-ACTIVE

4.1 - Les traces vivantes telles que mises en œuvre par notre ENT

Le mécanisme que nous proposons pour les dualités sujet - objet et langue - parole, etc. reste encore inintelligible du point de vue physicaliste, il est *in fine*

⁵³ La biologie ne bénéficie pas d'un modèle explicatif général, algorithmique, mais de nombreux modèles spécialisés conçus par rapport à une question précise, à un but.

⁵⁴ La difficulté posée par ces rationalités hétérogènes, fondements de chaque discipline, nécessite de fait un concept qui ne se réduise pas à une violation de la logique aléthique, mais qui puisse s'ouvrir à l'interdisciplinarité, par exemple le concept « d'articulation ».

du ressort de la biologie, du vécu (récuratif et réfléchi), sinon d'une physique ou de mathématiques contemporaines. Nous en proposons une métaphore en nous référant au couplage structurel et aux micromondes éactifs qui permettent d'envisager une explicitation *a posteriori*, excluant tout modèle prévisionnel déterministe qui ne serait pas probabiliste, des processus de l'appropriation de connaissances.

Durant les tests déjà réalisés, l'utilisateur avait la possibilité de conserver la trace de ses requêtes aussi bien que celle des documents et passages textuels qui l'avaient intéressé (cf. Holzem, 2014). Pour augmenter encore ces possibilités d'interaction avec le système, nous avons implémenté une procédure permettant à l'utilisateur de « rejouer⁵⁵ » à volonté tout ou partie de ses interactions passées, ainsi que la possibilité de rédiger des annotations volontairement stockées en machine pour être consultables par lui et ainsi également *réinterprétables*. Cela nous a également permis d'interpréter sa démarche en comparant son argumentaire aux passages textuels sélectionnés et utilisés de fait, ou non.

Ainsi l'utilisateur acteur de son projet d'acquisition de connaissances, peut-il :

- accéder à tout moment au *comment* progresse son projet et ainsi favoriser les propres analyses *in vivo* de son avancement, indispensables à de féconds rebondissements...
- être plus facilement couplé au corpus qu'il interroge en ayant de nouvelles possibilités d'interaction,
- bénéficier d'un plus grand nombre de *ruptures* entre régimes cognitifs, sources de créativité.

La trace centrée sur l'agir interprétatif peut être vue comme permettant la réalisation d'une expérience vécue en première personne⁵⁶. Cette conception se réfère à l'expérience d'objectiver (Bitbol, 2014a) mais également à une herméneutique de l'expérience (Rosenthal, 2004), liant perception et savoir, qui prend place dans un étrange présent qui d'un côté retient la participation du passé (rétention) et de l'autre ouvre sur un futur immédiat (protension).

4.2 - Herméneutique et anthropologie interprétative

La question qui se pose est alors de savoir si par ce biais nous pouvons prétendre à une aide par l'interprétation d'un soi-même interprétant ? Cette question d'une greffe herméneutique sur la phénoménologie n'est pas nouvelle si nous nous référons aux travaux de Paul Ricœur et à l'anthropologie interprétative de Clifford Geertz, mais en revanche ce qui est inédit c'est de l'envisager du point de vue de l'herméneutique matérielle sous l'égide du couplage structurel.

Si nous considérons à la suite des travaux de Schleiermacher que l'herméneutique construite sur la matérialité des textes (et des corpus) est une méthode de compréhension non immédiate, au sens où elle se construit à partir

⁵⁵ Lui permettant de visualiser une séquence d'interactions stockée en machine, lui permettant ainsi de se comprendre devant le texte par un décentrement vers un autre soi-même.

⁵⁶ Pour un approfondissement de cette question voir (Holzem & Labiche, 2017, chap. IV).

d'une prise de conscience de la non-compréhension, nous pourrions rapporter cette non-compréhension à un *non faire sens* qui nous renvoie aux articulations des deux régimes : micromonde et hors micromonde. La non-compréhension, comme *singularité* simondonienne, nous emporte irrésistiblement dans une séquence de prise de conscience hors micromonde, une rupture source d'inventivité de créativité et d'individuation. Nous retrouvons l'excès de la parole parlante jetée par de-là nos pensées propres évoqué ci-dessus avec Merleau-Ponty, mais également la rupture des régimes de couplage face à l'image ambiguë, perturbante (cube de Necker) ou encore la perception métaphorique radicale, telle que décrite par (Cassirer, 1973). Métaphore radicale car créatrice d'un nouveau domaine relevant du monde des signes au sein duquel fond et forme peuvent s'échanger. C'est de cette possibilité d'échange qu'émerge un sens construit sur une *prégnance symbolique* que Cassirer décrit comme « la façon dont un vécu de perception, en tant que vécu sensible, renferme en même temps un certain « sens » non intuitif qu'il amène à une représentation immédiate et concrète » (Cassirer, 1972, p. 229). Prégnance qui a la métaphore radicale pour fondement.

Nous pourrions poursuivre en remarquant que l'autonomie du texte à laquelle s'est attaché Ricœur (1986) survient au moment où, par la lecture, l'auteur est délié de son texte, cédant ainsi la place à *l'imagination réglée* du lecteur dans le présent de sa lecture et de ses attentes. Dans le micromonde de la lecture, la prégnance de la pratique guide le parcours interprétatif et par-là même l'imagination du lecteur, mais ne la contraint pas pour autant. En effet, la distance herméneutique, qui est au cœur de l'expérience d'appartenance, est en même temps le mode d'accès privilégié au monde, une « mise à distance du monde du vécu pour mieux le signifier » qui lie « époque » et « visée de sens » (*ibid*, p. 64) et donc les régimes de couplage.

4. 3 - La métastabilité de dessillement en dessillement...

Cette tentative d'explicitation de la dualité à l'œuvre, pour l'utilisateur de notre ENT, à la fois pour le couplage sujet-objet médié par l'ordinateur et pour le couplage expression-contenu lors de la navigation dans le corpus de textes juridiques, ne pourrait-elle offrir une boucle *étrange* ? L'internalisation du contenu par le sujet lors de son couplage repose sur la dualité sémiotique, elle est praxéologique. Lors du couplage, chaque passage lu se traduit dans l'immédiateté par une activité (telles les saccades oculaires, activations synaptiques, gestes, etc.), hors couplage, la rationalité retrouvée permettrait d'analyser les aspects inhérents à l'activité en cours instituant un dualisme responsable de la distanciation avec les outils⁵⁷. La conscience de ces actions, présente hors couplage, ouvre la possibilité que le sujet *retrouve* les processus qui ont présidé à la perception de l'objet : le *comment* du *quoi* en quelque sorte. C'est le monde secret des ruptures qui assurerait l'œuvre de l'imaginaire.

L'explicitation proposée de la dualité conforte ce que nous avaient déjà appris le point de vue en première personne et l'entretien d'explicitation.

⁵⁷ À lunettes reposées en quelque sorte.

Nous avons ainsi plus facilement accès au surgissement du *quoi* qu'au pénible recouvrement du *comment* (les modèles⁵⁸ neuronaux du cerveau montrent que leurs voies neuronales sont différentes). Re-visualiser les *objets*, les données affichées lors des précédents cycles, pourrait-il nous faire re-vivre le procès qui les a initialement mis en lumière ?

Quoique dans des conditions différentes de celles de l'interview en première personne⁵⁹, puisqu'il n'y a pas d'interviewer et que nous n'avons pas à verbaliser, mais plus proche de l'introspection, nous pouvons trouver une méthodologie pour faciliter l'accès à *ce que nous avons alors en tête*. Plus que le procès lui-même tel qu'inséré dans une séquence éactive, c'est son contexte que nous voulons réhabiter. Pour emprunter les termes de Bitbol (2014b), nous voulons trouver une certaine correspondance performative avec ce que nous avons vécu. En s'interrogeant à propos de la théorie des ébauches de conscience multiples, M. Bitbol écrit « [...] le redéploiement de l'attention vers les attitudes qui préconditionnent la visée d'objet [...] pourrait permettre d'extraire de leur périphérie bien des contenus traités comme annexes [...] » (*ibid*, p. 605).

Il nous apparaît alors que les conditions nécessaires pour mener un entretien d'explicitation, telles que rapportées par M. Bitbol dans son chapitre « *L'introspection est-elle possible ?* » (*ibid*, pp. 645-647) sont vérifiées par notre utilisateur⁶⁰.

En prenant appui sur les théories de l'analyse en première personne telles que rapportées par P. Vermersch, C. Petitmengin et M. Bitbol, nous souhaitons que l'utilisateur mette à profit cette visualisation de ses propres traces pour progresser dans son appropriation de connaissances.

Ainsi, dans le champ des ENT, la nécessaire culturalisation des sciences cognitives à laquelle nous œuvrons confirme que cette dualité est omniprésente dès que l'on prend en compte la complexité des problèmes posés par les interactions entre utilisateur et système informatisé.

RÉFÉRENCES

- Bach-y-Rita, P. (1967). Sensory Plasticity. *Acta Neurologica Scandinavia*, 43, 417-426.
- Beust, P. (2013). *Pour une démarche centrée sur l'utilisateur dans les Environnements Numériques de Travail : apport au Traitement Automatique des Langues*. HDR Université de Caen Basse- Normandie.
- Bitbol, M. (2014a). L'expérience d'objectiver, ou comment vivre en première personne la possibilité de la troisième, [suivi de] Bitbol M Expérience d'objectiver réponse à Antoine Arjakovsky. In N. Depraz (dir.), *Première, deuxième, troisième personne*, Bucarest, Éditions Zeta Books, pp. 252-269 & pp. 335-339.
- Bitbol, M. (2014b). *La conscience a-t-elle une origine ? Des neurosciences à la pleine conscience : une nouvelle approche de l'esprit*. Paris, Flammarion.
- Borillo, A. (2004). Les « adverbes d'opinion forte » selon moi, à mes yeux, à mon avis : point de vue subjectif et effet d'atténuation. *Langue française*, 142, pp. 31-40
- Bottineau, D. (2011). Parole, corporéité, individu et société : l'embodiment entre le représentationnalisme et la cognition incarnée, distribuée, biosémiotique et éactive dans les linguistiques cognitives, *Intellectica*, 56, 187-220.

⁵⁸ Par exemple Modèle de Burnod, (Burnod, 1990).

⁵⁹ Vermersch P. (1994) *L'entretien d'explicitation*, Nogent le Rotrou, Collection ESF.

⁶⁰ voir (Holzem & Labiche, 2017, chap. IV).

- Burnod, Y. (1990). *An adaptive neural network: the cerebral cortex*. Paris, Masson.
- Cassirer, E. (1972). *Philosophie des formes symboliques*, Tome III. Paris, Les Éditions de Minuit.
- Cassirer, E. (1973). *Langage et mythe à propos des noms de dieux*. Paris, les Éditions de Minuit.
- Champin, P.-A., Mille, A. & Prié, Y. (2013). Vers des traces numériques comme objets informatique de premier niveau : une approche par les traces modélisées, *Intellectica*, 2013/1, 59, 171-204.
- Davidson, D. (1970). Mental Events, In Foster, L. et Swanson, J.W. *Experience and Theory*, The University of Massachusetts Press and Duckworth, pp. 278- 279.
- Davidson, D. [1980]. *Essays on Actions and Events*. Oxford University Press. Trad. P. Engel, *Actions et Évènements*. Paris, Presses Universitaires de France, 1994.
- Dupuy, J.-P. (1994). *Aux origines des sciences cognitives*. Paris, Éditions la Découverte.
- Froese, T. et al., (2015). Création du « 4E Cognition group », <https://4ecognitiongroup.wordpress.com/about/>
- Gosselin, L. (2010). *Les modalités du français : la validation des représentations*. Amsterdam, New-York, Éditions Rodopi (Études Chronos).
- Haillet, P. (2007). *Pour une linguistique des représentations discursives*. Bruxelles, Paris, Éditions De Boeck.
- Holzem, M. (2014). Traces et parcours : un test d'interprétation sous contraintes. In D. Abladi et al., (éds.), *Documents, textes, œuvres : perspectives sémiotiques*. Rennes, Presses Universitaires de Rennes (Colloques de Cerisy), pp. 113-128.
- Holzem, M. & Labiche, J. (2017). *Dessillement numérique ; énaction, interprétation, connaissances*. Bruxelles, PIE Peter Lang, Coll. Gramm-R.
- Houseman M. & Severi, C. (1994). Naven ou le donné à voir : essai d'interprétation de l'action rituelle. Paris, MSH.
- Jullien, F. (2012). *L'écart et l'entre – Leçon inaugurale de la chaire sur l'altérité*. Paris, Éditions Galilée, coll. Débats.
- Kant, E. [1787]. *Critique de la raison pure*, Paris, Presses Universitaires de France, 2012.
- Lassègue, J. (2016). Cassirer du transcendantal au sémiotique. Paris, Vrin.
- Luhmann, N. (1986). L'unité du système juridique. Trad. Jacques Dagory, *Archives de philosophie du droit*, Tome 31, le système juridique, Paris, Sirey.
- Luhmann N. (1994) Le droit comme système social, *Droit et Société*, 11/12-1994, 53-67.
- Maturana, H. & Varela, F. (1980). Autopoiesis and Cognition : The Realization of the Living, *Boston studies in the philosophy of science*. Dordrecht, Holland, D. Reidel Publishing Company.
- Merleau-Ponty, M. (1945). *Phénoménologie de la perception*, Paris, Éditions Gallimard.
- Merleau-Ponty, M. (1960). *Signes*, VI Le philosophe et son ombre. Paris, Éditions Gallimard.
- Merleau-Ponty, M. (1964a). *Le visible et l'invisible, l'entrelacs – le chiasme*. Paris, Éditions Gallimard.
- Merleau-Ponty, M. (1964b). *L'œil et l'esprit*. Paris, Éditions Gallimard.
- Merleau-Ponty, M. (1969). *La Prose du monde*. Paris, Éditions Gallimard.
- Merleau-Ponty, M. (2011). *Le monde sensible et le monde de l'expression*, Notes du cours au Collège de France. Établi et annoté par E. de Saint Aubert & S. Kristensen. Genève, MétisPresses,
- Mille, A. & Prié, Y. (2006). Une théorie de la trace informatique pour faciliter l'adaptation dans la confrontation logique d'utilisation/logique de conception. In *13es Journées de Rochebrune – Traces, Énigmes, Problèmes : Émergence et construction du sens – Rencontres interdisciplinaires sur les systèmes complexes naturels et artificiels*, 2006, Rochebrune.
- Morin, E. (1990). Sur l'interdisciplinarité. in *Carrefour des sciences : L'interdisciplinarité – Actes du colloque (12/02/1990)*. Paris, Éditions du CNRS.

- Petitmengin, C. & Bitbol, M. (2009) The validity of first-person descriptions as authenticity and coherence. In *Ten Years of Viewing from Within; the Legacy of Francisco Varela*. Édité par Claire Petitmengin, (pp. 363-404). Charlottesville, Imprint Academic.
- Petitot, J. (1993). Phénoménologie naturalisée et morphodynamique : la fonction cognitive du synthétique a priori. *Intellectica*, 1993/2, 17, 79-126.
- Piotrowski, D. & Visetti, Y-M. (2015). Expression diacritique et sémiogénèse. *Metodo. International Studies in Phenomenology and Philosophy*, Vol 3, n°1, 63-112.
- Rastier, F. (1987). *Sémantique interprétative*. Paris, Presses Universitaires de France.
- Rastier, F. (2002). *Arts et sciences du texte*, Paris, Presses Universitaires de France.
- Rastier, F. (2004). Doxa et lexique en corpus – Pour une sémantique des idéologies. *Texte !* décembre 2004. Disponible sur : http://www.revue-texto.net/Inedits/Rastier/Rastier_Doxa.html.
- Rastier, F. (2011). *La mesure et le grain*. Paris, Honoré Champion.
- Rastier, F. (2015). *Saussure au futur*. Paris, Éditions Les Belles Lettres (Encre Marine).
- Rastier, F. (2017). Reconcevoir le sémiotique, § 6. Reconcevoir la cognition. In Groupe v (dir.) *Bilan de l'intelligence. Quelles places pour les utilisateurs, les textes et les cultures dans les environnements numériques de travail ?* Actes du symposium interdisciplinaire, Tatihou, 16-18 juin 2016. Normandie Université, Presses Universitaires de Caen.
- Ricœur, P. (1986). *Du texte à l'action : essais d'herméneutique II*. Paris, Seuil.
- Rosenthal, V. (2004). Perception comme anticipation : vie perceptive et microgénése. In R. Sock & B. Vaxelaire (éds.), *L'anticipation à l'horizon du présent*. (pp. 13-22). Liège, Mardaga, coll. Psychologie et Sciences Humaines.
- Roy, T., Beust, P. & Ferrari, S. (2008) User-Centered Analysis of Corpora using Semantic Features Redundancy. <hal-00203565>
- Saidali, Y. et al. (2013). Des traces numériques pour une appropriation cognitive. In *Traces numériques, de la production à l'interprétation*. B. Galinon-Méléneec & S. Zlitni (éds.). Paris, CNRS Éditions, pp. 147-164.
- Saint Aubert de, E. (2005). *Le scénario cartésien, recherches sur la formation et la cohérence de l'intention philosophique chez Merleau-Ponty*. Paris, Vrin.
- Saussure, F. (2002). De la double essence du langage. S. Bouquet & R. Engler (éds.) *Écrits de linguistique générale*. Paris, Les Éditions de Minuit.
- Simondon, G. (1958). *Du mode d'existence des objets techniques*. Paris, Aubier, 1989.
- Simondon, G. (1964). *L'individu et sa genèse physico-biologique (IPB)*. Paris, Presses Universitaires de France.
- Simondon, G. (2005). *L'individuation à la lumière des notions de forme et d'information*. Grenoble, Millon.
- Spinoza, B. (1954). *L'éthique*. Paris, Éditions Gallimard Folio Essais.
- Stewart, J. (2017). Enaction, Subjectivité et Science. In Groupe v (dir.) *Bilan de l'intelligence. Quelles places pour les utilisateurs, les textes et les cultures dans les environnements numériques de travail ?* Actes du symposium interdisciplinaire, Tatihou, 16-18 juin 2016. Normandie Université, Presses Universitaires de Caen.
- Thlivity, T. (1998). *Sémantique Interprétative Intertextuelle : assistance informatique anthropocentrée à la compréhension des textes*. Thèse de l'Université de Rennes 1.
- Uexküll von, J. [1934]. *Milieu animal et milieu humain*. Paris, Bibliothèque Rivages, 1956.
- Utaker, A. (2014) Le retour de Saussure. Communication orale faite à l'*Observatoire Européen du Plurilinguisme*, disponible sur <https://www.youtube.com/watch?v=5-YNwRi6Etw>.
- Valéry, P. (1958). *Poésie*. Le cimetière marin. Paris, Gallimard NRF.
- Valéry, P. (1934). *L'idée fixe*. Paris, Gallimard NRF.
- Varela, F. (1979). *Principles of Biological Autonomy*. New York, The North Holland series in general systems research, Vol. 2. Elsevier North-Holland, Inc.

- Varela, F. (1989). *Autonomie et connaissance, essai sur le vivant*. Paris, Édition du Seuil, La couleur des idées. (Trad. de *Principles of Biological*, New York, Elsevier, 1980.)
- Varela, F. [1989]. *Invitation aux sciences cognitives*. Paris, Éditions du seuil, 1996.
- Varela, F. (1996). *Quel savoir pour l'éthique ? action, sagesse et cognition*. Paris, Éditions La Découverte.
- Vermersch, P. (1994). *L'entretien d'explicitation*. Nogent le Rotrou, Collection ESF.
- Weber, A. & Varela, F. (2002). Life after Kant: Natural purposes and the autopoietic foundations of biological individuality, *Phenomenology and the Cognitive Sciences* 1, 97-125.